



**TAKET STERKT SOM EN TYR**  
FLOMVERN

# PREFA FLOMVERN

PLANLEGGINGSGUIDE



**80**  
ÅRS  
KVALITET

siden  
1946

[WWW.PREFA.COM](http://WWW.PREFA.COM)



3	<b>INNLEDNING</b>
4	<b>PREFa EIENDOMS OG OMRÅDEBESKYTTELSE</b>
5	<b>SYSTEMOVERSIKT</b>
6	<b>FUNKSJONALITET</b>
7	<b>DETALJER - SYSTEM 25</b>
8	<b>DETALJER - SYSTEM 50</b>
9	<b>DETALJER - SYSTEM 80</b>
10	<b>DETALJER - RUNDPROFILER</b>
12	<b>MONTERING (OVERSIKT)</b>
17	<b>MONTERING AV PROFILER</b>
18	<b>TEKNISKE DATA –   KURVER FOR DIMENSJONERING</b>
19	<b>LAGRING   VEDLIKEHOLD   STATIKK   ANSVAR</b>

MEMBER OF:

 Europaverband  
Hochwasserschutz e.V.®



Vann er en uforutsigbar naturkraft.  
Vi tar flomsikring på alvor.

Økning i gjennomsnittstemperaturen gjør at klimaforskere forventer en hyppigere forekomst av ekstreme værhendelser. Vi må derfor være forberedt på at store flommer kan forekomme hyppigere enn det som har vært tilfelle de siste tiårene. Flomsikringstiltak, som f. eks bygging av demninger i offentlig regi, men også private sikringstiltak, er en fornuftig investering i fremtiden.

PREFa har selv erfart hvilken enorm kraft oversvømmelser har og hvilke skader de kan forårsake. Dette var motivasjonen bak utvikling av et mobilt flomsikringssystem i aluminium sammen med søsterselskapet NEUMAN Aluminium Strangpresswerk. Lette og svært robuste aluminiumsprofiler beskytter dører, porter, vinduer, garasjer og hele områder mot flomvannet.

## SYSTEMET

- Mobil flomsikringsvegg i aluminium.
- Profilene er tettet med spesielle, utskiftbare gummipakninger.
- Beskyttelsen gjelder fra det øyeblikket det første elementet settes inn.

## BRUK AV SYSTEMET

- Flomsikringselementene i aluminium skyves inn i festeprofiler eller stolper (festes i jordanker) på begge sider.
- Flomsikringselementene stables ved hjelp av et not og fjær-system
- Fiksering ovenfra ved hjelp av klemstykke
- Flomsikringselementene fylles opp når vannet stiger.

## BRUKSMULIGHETER

- Eiendoms- og områdebeskyttelse.
- Lengden på sikringsveggen kan forlenges etter behov.
- Eksisterende sikringsvegger kan forhøyes.
- Individuell tilpassing av lengdene til flomsikringselementene.



## PREFA EIENDOMSBESKYTTELSE

Hindrer vann i å trenge inn i huset.  
Individuell beskyttelse for enkelte gjenstander

Vann kan forårsake permanente skader i og rundt huset. Med PREFAs flomsikring ligger du et skritt foran og beskytter utsatte eiendommer mot vanninntrengning med tilpassede systemer. Systemet kan monteres foran, i eller bak utsparingen, og fargen til de fastmonterte monteringsprofilene kan tilpasses designet på fasaden.



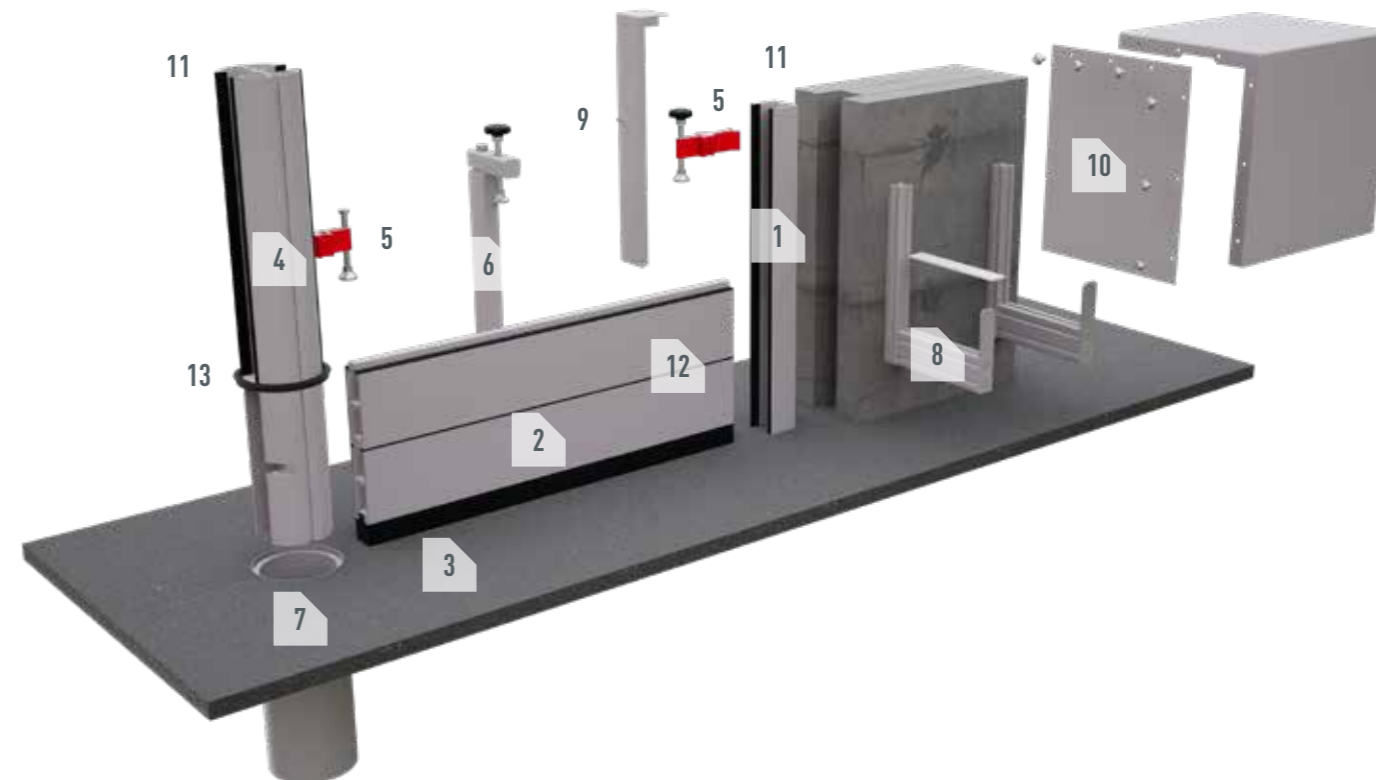
## PREFA OMRÅDEBESKYTTELSE

Smart beskyttelse av område  
Fleksible løsninger for spesielle steder.

Områder som grenser til elver og bekker (innkjørsler, veier eller stier), sliter ofte med flom og oversvømmelse ved høyvann. Med PREFAs flomsikring kan hele områder avsperras mot oversvømmelse ved hjelp av jordankere som festes i bakken. Eksisterende demninger kan heves, og sikringsveggen kan tilpasses vannstanden når som helst, helt til den endelige høyden er nådd.



## SYSTEMOVERSIKT



### FORKLARING

FLOMSIKRINGSELEMENT	SYSTEM 25	SYSTEM 50	SYSTEM 80
TYKKELSE	25 mm	50 mm	80 mm
VEKT	2,99 kg/m	5,60 kg/m / 4,12 kg/m	7,78 kg/m
BJELKEHØYDE	200 mm	150 / 200 mm	200 mm
SPOR	17 mm	15 mm	15 mm

MIDTSTOLPE	
DIAMETER	140 mm / 185 mm
HØYDE	750-2.150 mm
UTFØRELSE (tykkelse)	50 eller 80 mm

#### 1. VEGGPROFIL

Montert fast som U-profil eller grunnprofil i bærende konstruksjon eller i, foran eller bak åpningen.

#### 2. FLOMSIKRINGSELEMENT

Illustrert: Det nederste flomsikringselementet er koblet til bunntetningen (nr. 3).

#### 3. BUNNTETNING

Tetter mellom det nederste flomsikringselementet og bakken.

#### 4. MIDTSTOLPE (RUNDPROFIL)

For lange barrierer med flere felt brukes disse stolpene som mellompilarer.

#### 5. KLEMSTYKKE

For stramming av flomsikringselementene.

#### 6. KLEMSTYKKE MIDT

Forhindrer at flomsikringselementene bøyes vertikalt, og øker trykket på bunntetningen.

#### 7. JORDANKER

Anker sementert i fundamentet, fungerer som feste for midtstolpen.

#### 8. VEGGFESTE

For oppbevaring av flomsikringselementene når de ikke er i bruk.

#### 9. TILDEKKNING

For tildekking av veggprofilene når de ikke er i bruk.

#### 10. OPPBEVARINGSDEKSEL

For tildekking av de lagrede elementene utendørs.

#### 11. GRUNNPROFILTETNING

For tetting mellom veggprofilen/midtstolpen og flomsikringselementet.

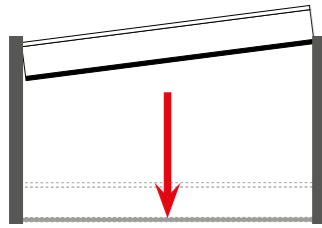
#### 12. FLOMSIKRINGSELEMENTTETNING

For tetting mellom flomsikringselementene.

#### 13. TETNING FOR DEKSEL OG JORDANKER

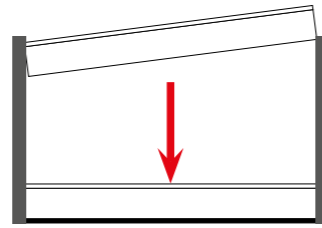
For tetting mellom midtsøyle/deksel og jordanker.

## FUNKSJONALITET



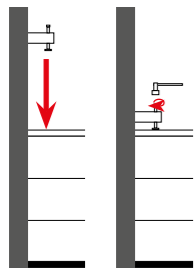
### 1. INNSETTING AV DET NEDERSTE FLOMSIKRINGSELEMENTET

Første steg i monteringen er å skyve flomsikrings-elementet med bunntetningen på skrå ned i føringen i grunnprofilene. Trykk flomsikringsselementet godt nedover inntil bunntetningen ligger rent på bakken. For å redusere friksjonen anbefaler vi at du sprayer tetningene på bunnprofilen med silikonspray på forhånd (ikke bruk oljebaserte sprayer).



### 2. INNFØRING AV YTTERLIGERE FLOMSIKRINGSELEMENTER

Når det nederste flomsikringsselementet ligger sikkert og flatt, går du videre med å sette inn de neste flomsikringsselementene. Dette gjør du ved å sette elementene ovenfra på skrå inn i føringen på bunnprofilene som i trinn 1, og trykke dem ned til not og fjær griper inn i hverandre, og tetningene er i ren kontakt.



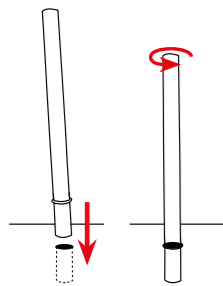
### 3. MONTERING AV KLEMMSTYKKENE

Skyv klemstykke med leddfoten ned i føringen i grunnprofilene og trykk dem nedover inntil leddfoten berører den øverste profilen. Deretter strammer du litt på skruen i klemstykket ved hjelp av en unbrakonøkkel.



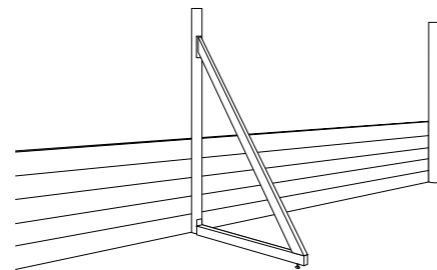
### 4. EKSPONERING AV JORDANKRE

Dersom du bruker midtstolper til områdesikring, må du i tillegg gå gjennom trinn 4-6 på forhånd. Skru ut senkehodeskruen i dekkplaten på jordankret ca. én centimeter, dra av dekkplaten og fjern den.



### 5. SETT OPP MIDTSTOLPE

Nå kan du forankre midtstolpen i de eksponerte jordankrene ved hjelp av en dreibevegelse. Når du gjør dette, må du passe på at pakningen i nedre ende passer.

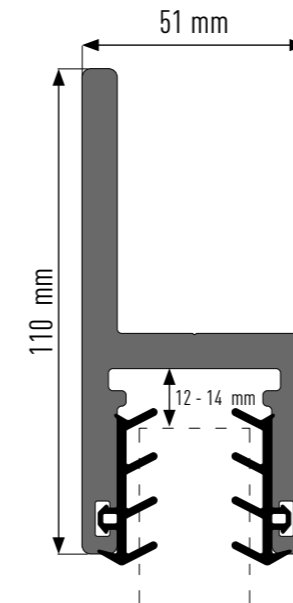


### 6. EVENTUELL MONTERING AV STØTTE

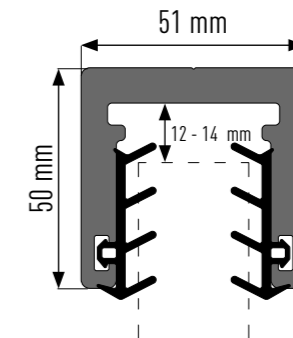
Dersom den oppstilte sikringsveggen har større flate enn 2 × 2 meter, må det avklares om du trenger ekstra støtte (spesialkonstruksjon).

## DETALJER - SYSTEM 25

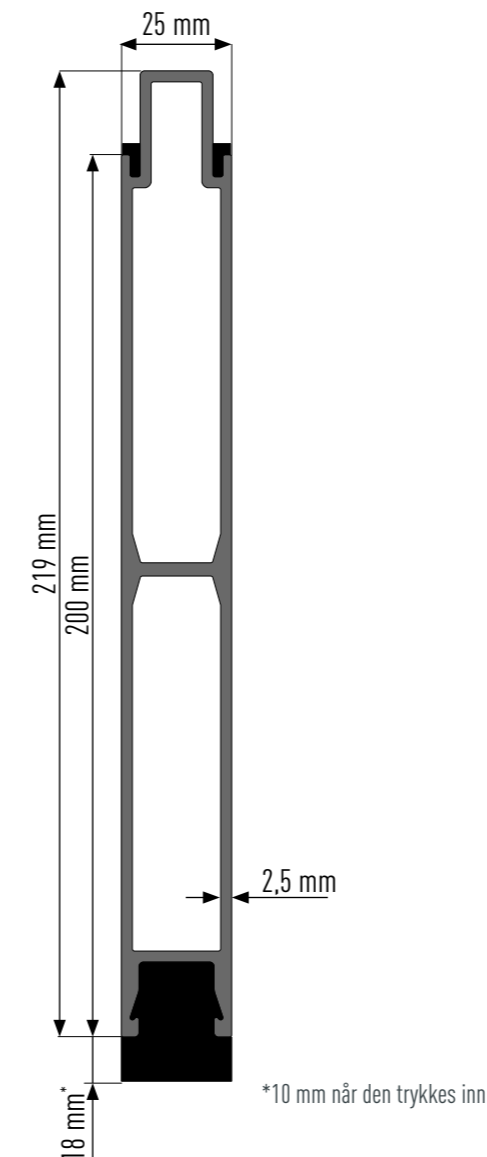
### GRUNNPROFIL



### U-PROFIL\*

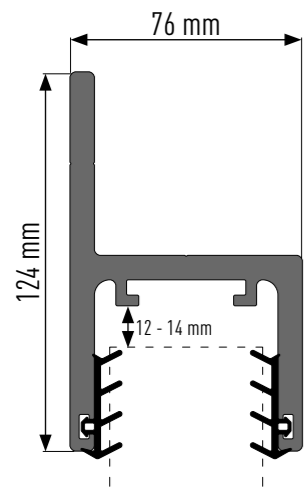


### FLOMSIKRINGSELEMENT (200 MM)

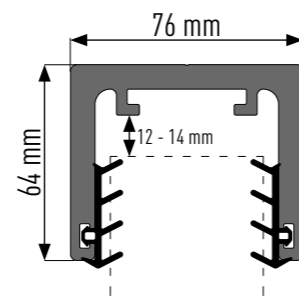


## DETALJER - SYSTEM 50

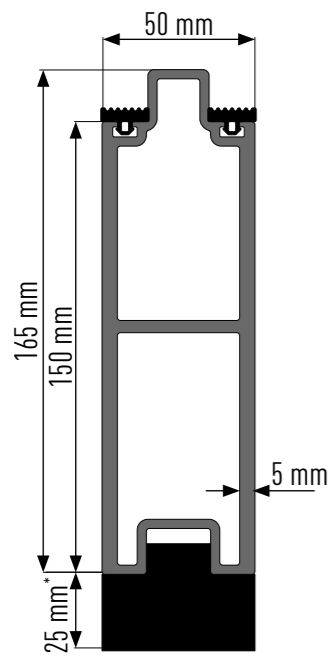
GRUNNPROFIL\*



U-PROFIL\*

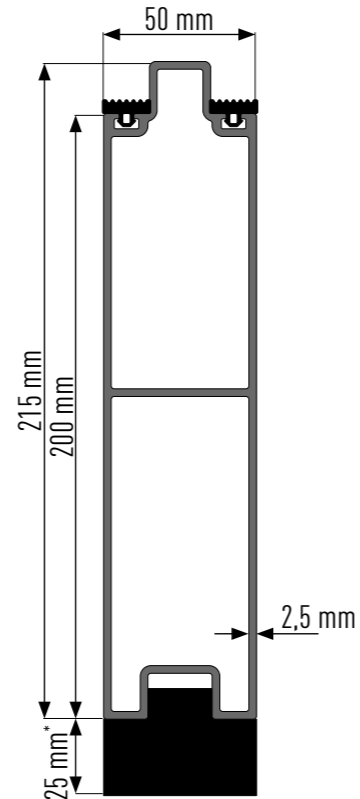


FLOMSIKRINGSELEMENT (150 mm)



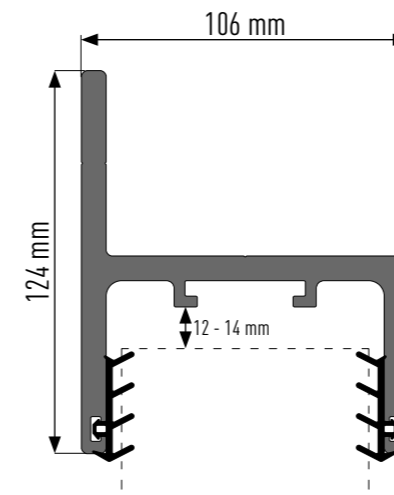
\*15 mm når den trykkes inn

FLOMSIKRINGSELEMENT (200 mm)

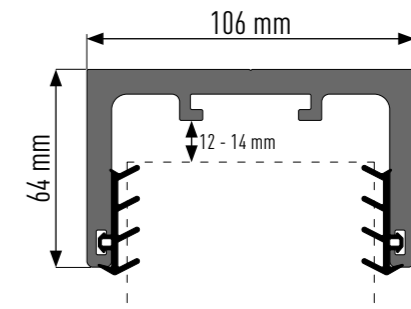


## DETALJER - SYSTEM 80

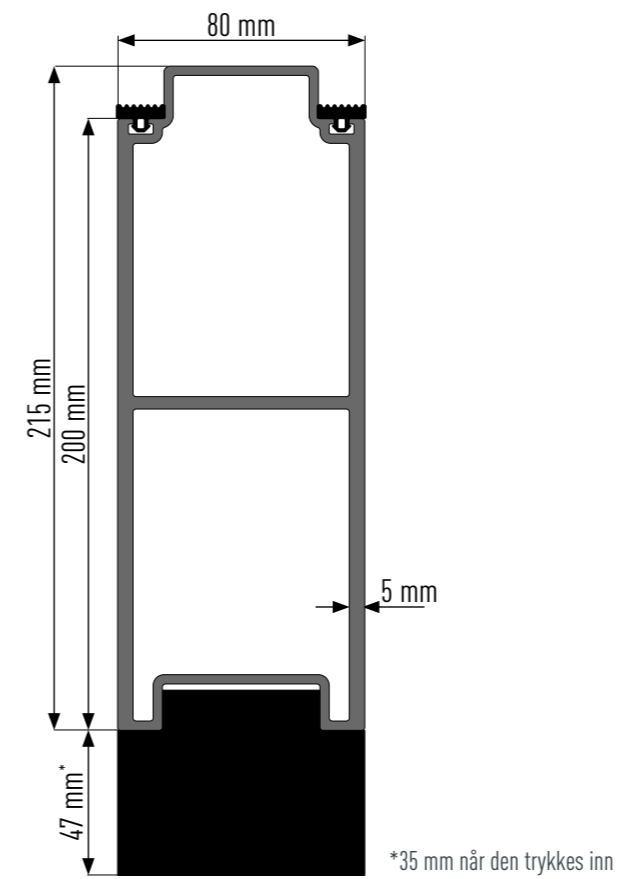
GRUNNPROFIL\*



U-PROFIL\*



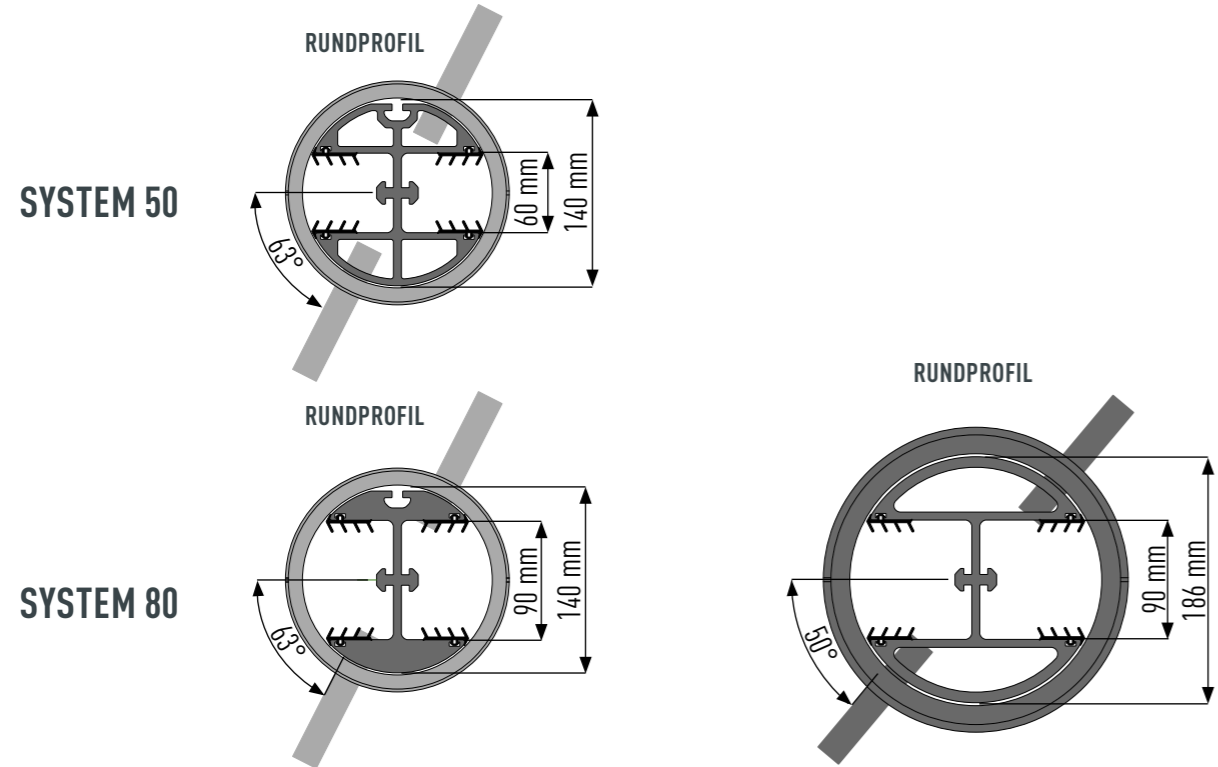
FLOMSIKRINGSELEMENT (200 mm)



\*35 mm når den trykkes inn

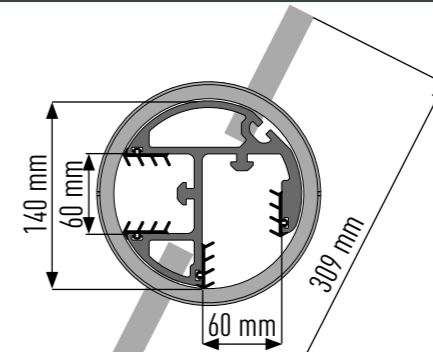
ALLE GRUNN- OG U-PROFILER (\*) ER TILGJENGELIGE FRA LAGER I  
FØLGENDE LENGDER: 750 , 1350 , 1750 , 2150 MM

## MIDTSTOLPE (RUNDPROFIL)

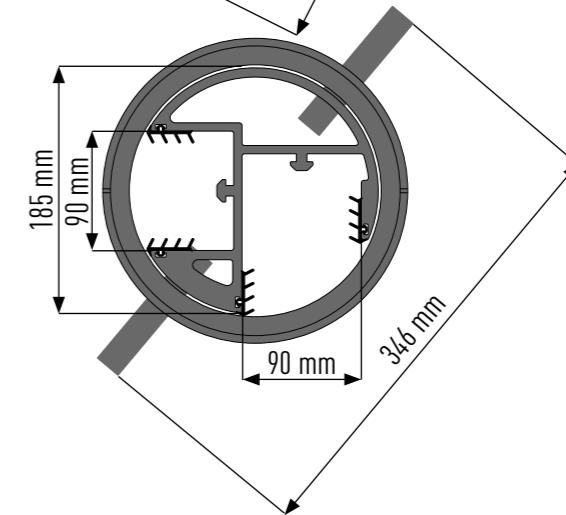


## RUNDPROFIL 90°

90° RUNDPROFIL

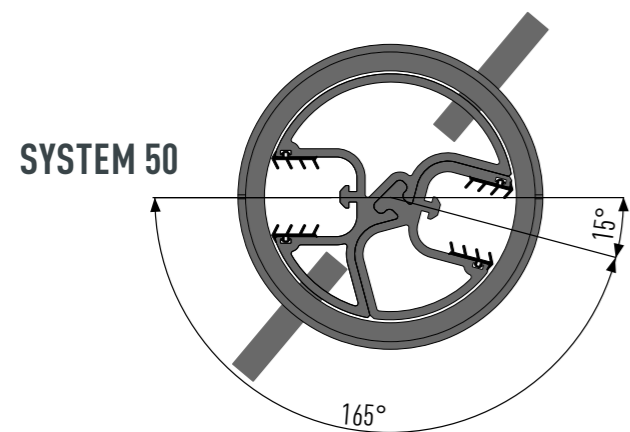


90° RUNDPROFIL

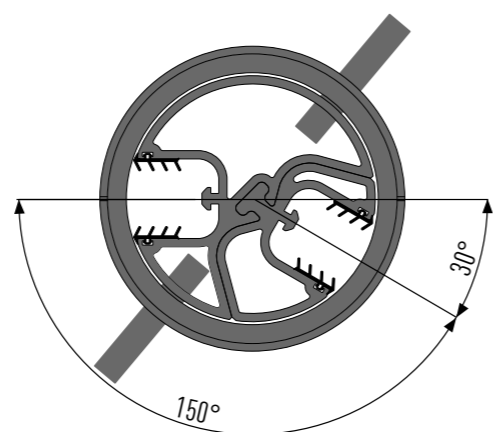


## VARIO RUNDPROFIL

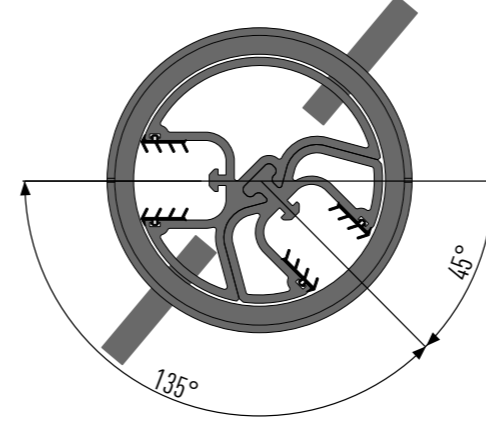
VARIO RUNDPROFIL 165° VINKEL



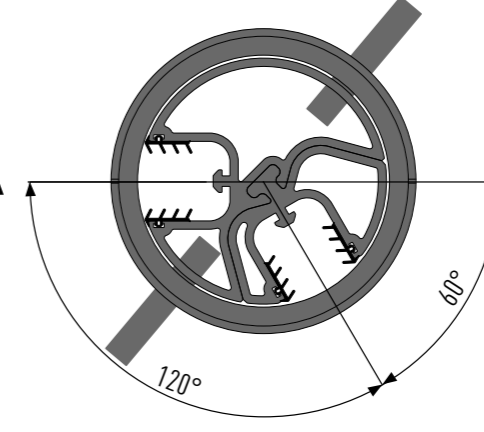
VARIO RUNDPROFIL 150° VINKEL



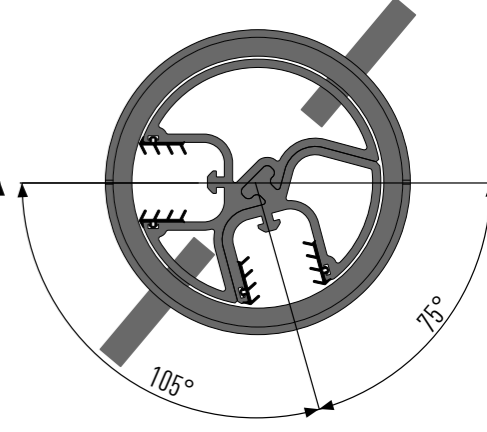
VARIO RUNDPROFIL 135° VINKEL



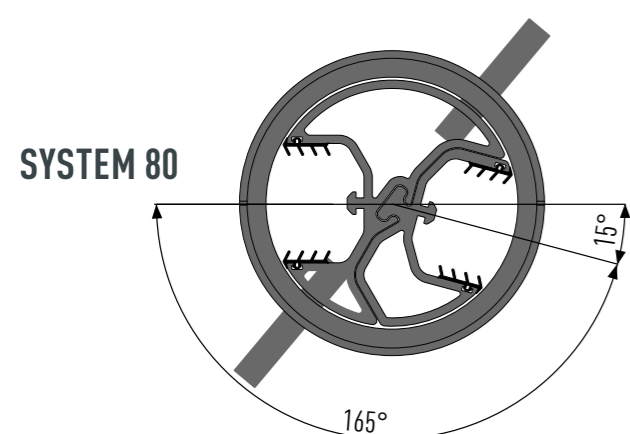
VARIO RUNDPROFIL 120° VINKEL



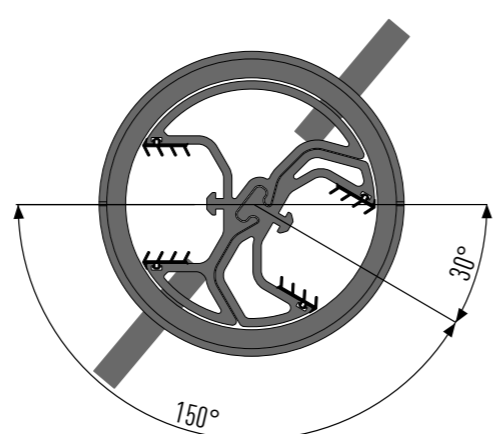
VARIO RUNDPROFIL 105° VINKEL



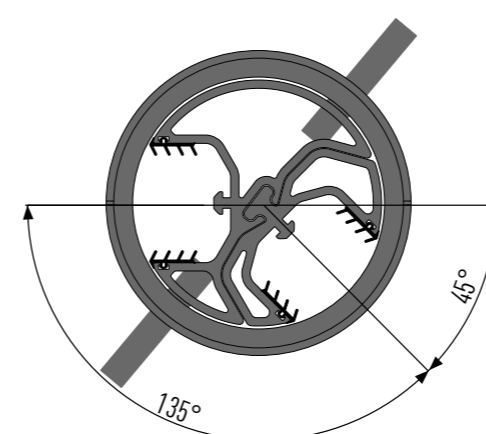
VARIO RUNDPROFIL 165° VINKEL



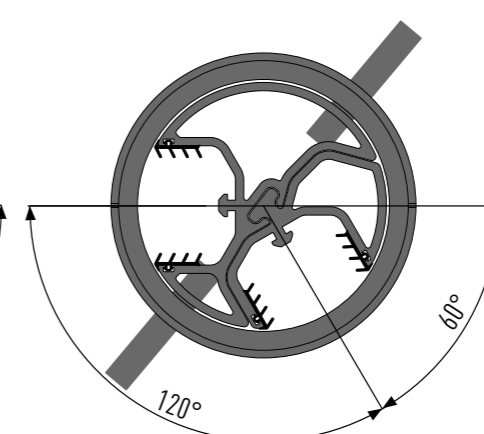
VARIO RUNDPROFIL 150° VINKEL



VARIO RUNDPROFIL 135° VINKEL



VARIO RUNDPROFIL 120° VINKEL



«liten» jordanker  
«stor» jordanker



**DEKSEL TIL JORDANKER I ALUMINIUM**

LØFTEHJELP



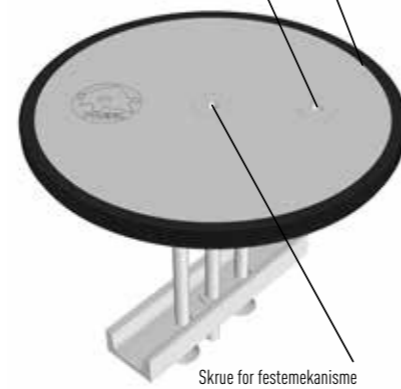
Pakningsholder



**DEKSEL TIL JORDANKER I RUSTFRITT STÅL (TILGJENGELIG)**

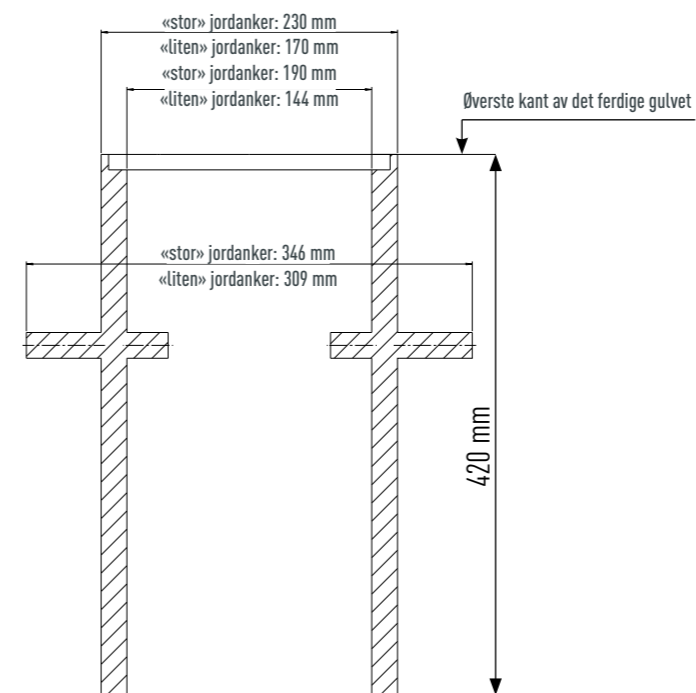
Skrue for vridning

Pakningsholder

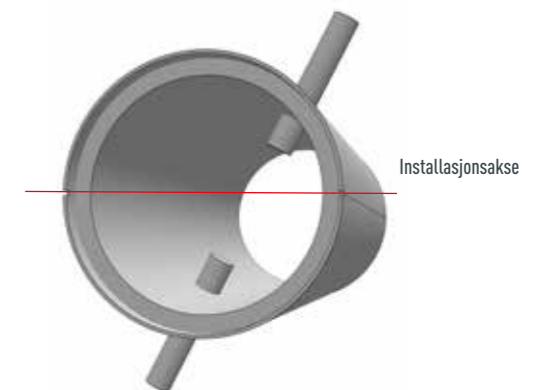


Skrue for festemekanisme

**JORDANKER**  
(Installasjon fra 35 cm veggbredde)



**JORDANKER**  
(isometrisk visning)

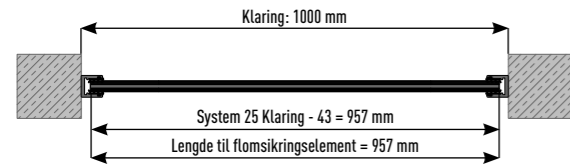




# BESTEMMELSE AV LENGDEN TIL FLOMSIKRINGSELEMENTET

## MONTERING FORAN ÅPNINGEN.

### SYSTEM 25

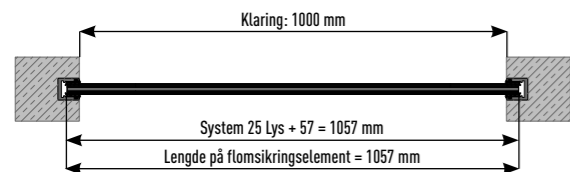


### SYSTEM 50 OG 80

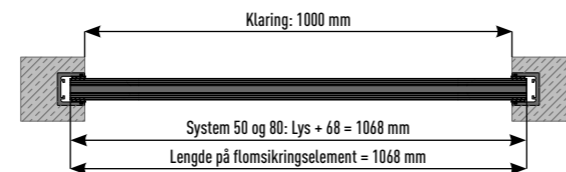


## INNFELT MONTERING

### SYSTEM 25

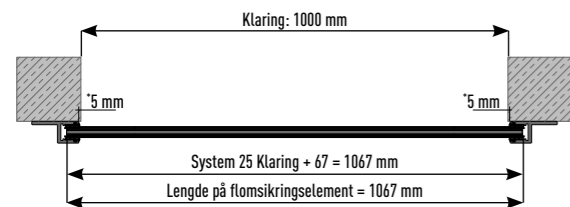


### SYSTEM 50 OG 80

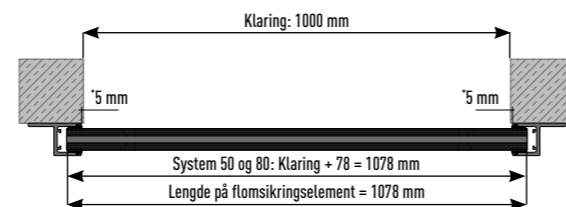


## INSTALLASJON FORAN ELLER BAK ÅPNINGEN

### SYSTEM 25



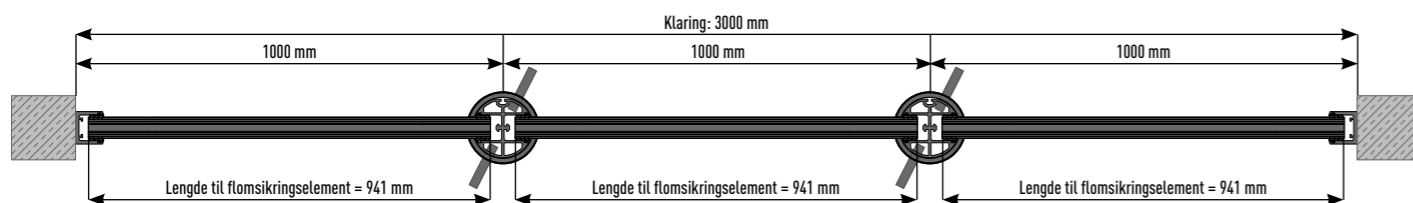
### SYSTEM 50 OG 80



## MIDTSTOLPE

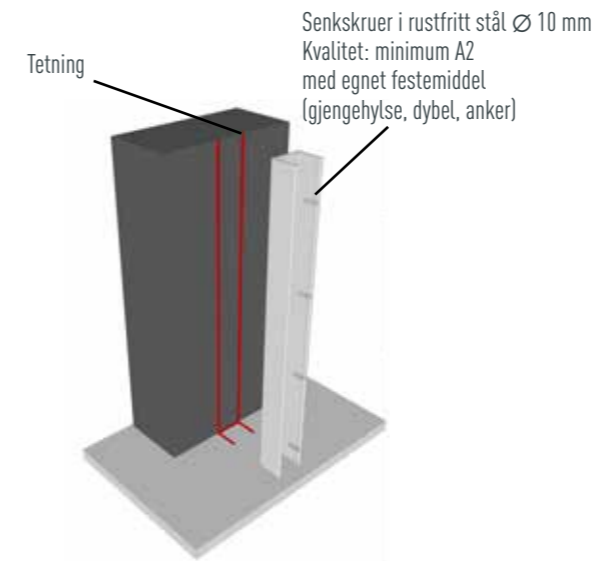
### SYSTEM 50 OG 80

\* anbefalt kantavstand, kan økes ved behov

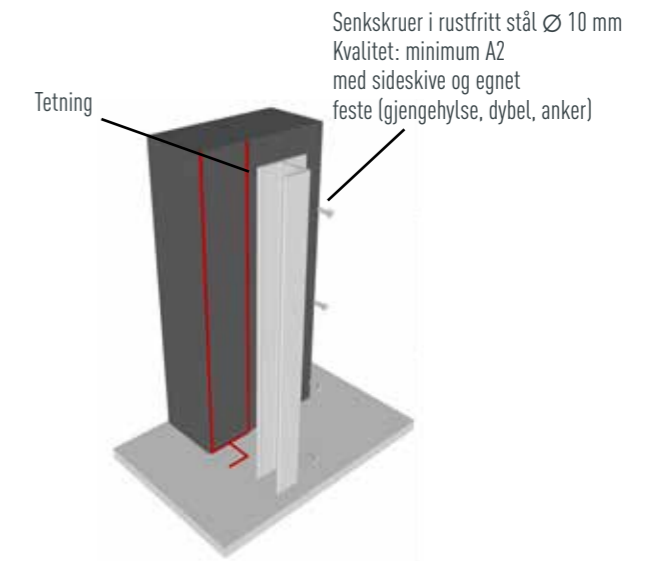


# MONTERING AV PROFILER

## MONTERING AV U-PROFIL



## MONTERING AV GRUNNPROFIL



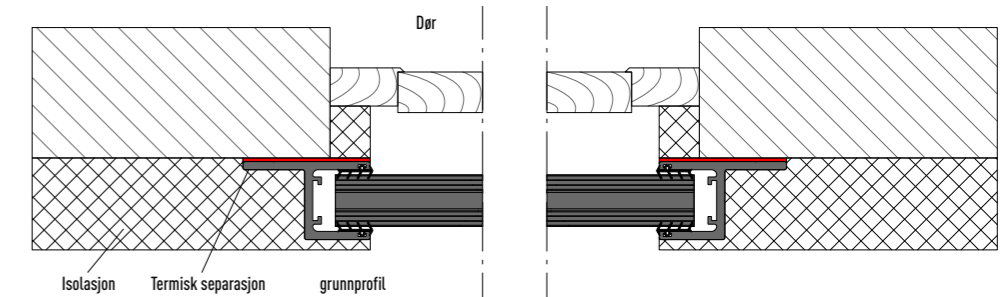
## ANTALL FESTEHELL

LENGDER	SYSTEM 25		SYSTEM 50		SYSTEM 80	
	U-profil	grunnprofil	U-profil	grunnprofil	U-profil	grunnprofil
750 mm	4	4	4	4	4	4
1350 mm	7	7	7	7	7	7
1750 mm	9	9	9	9	9	9
2150 mm	11	11	11	11	11	11
Festemiddel minste diameter	8 mm		10 mm		10 mm	

# MONTERING MED FULL VARMEBESKYTTELSE

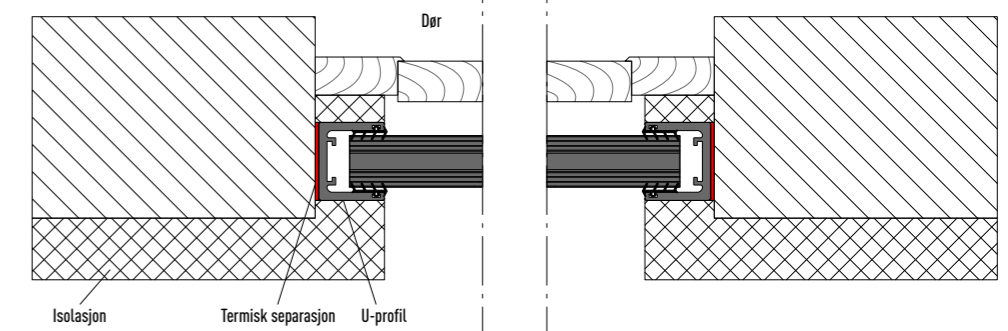
## MONTERING AV GRUNNPROFIL FORAN/BAK ÅPNINGEN.

- Fjern isolasjonen.
- Montering av grunnprofil.
- Gjenoppsett isolasjonen.
- Påfør stoff og gips.
- Ved denne typen montering må spesielt bæreevnen til monteringsunderlaget kontrolleres.



## MONTERING AV U-PROFIL FORAN ÅPNINGEN.

- Slissing av isolasjon.
- Monter og tett U-profilen med Thermostop om nødvendig.
- Når flomsikringselement ikke er i bruk, dekkes sporet med dekselet.



## TEKNISKE DATA

FLOMSIKRINGSELEMENT	SYSTEM 25	SYSTEM 50	SYSTEM 80
Elementtykkelse	25 mm	50 mm	80 mm
Vekt	2,99 kg/m	5,60 kg/m / 4,12 kg/m	7,78 kg
Elementhøyde	200 mm	150 mm / 200 mm	200 mm
Spor	17 mm	15 mm	15 mm

MIDTSTOLPE	50	80	80 STOR
Diameter	140 mm	140 mm	186 mm
Høyde	750–2150 mm	750–2150 mm	750–2150 mm
Vekt	10,40 kg/m	11,26 kg/m	14,68 kg/m

JORDANKER	LITEN	STOR
Diameter	170 mm	230 mm
dybde	420 mm	420 mm



## LAGRING

For optimal lagring av flomvernsystemet anbefaler vi at det brukes veggholderne i aluminium fra PREFA. Flomsikringselementene kan stables i veggholderne slik at bunnelementet ligger øverst, noe som gjør at det går raskt å sette opp systemet når flommen truer.

Pass på at du aldri lagrer aluminium mot aluminium. Bruk skillelister av plast eller trebasert materiale for å beskytte flomsikringselementene mot kaldsmelting på grunn av fukt-påvirkning.

Klemstykkene og gulvtetningen kan monteres på eller i flomsikringselementene.

## VEDLIKEHOLD

Av hensyn til regelmessig vedlikehold bør flomvernsystemet settes opp og demonteres igjen minst én gang i året. I tillegg til å teste hvordan du håndterer systemet, kan du også sjekke at det er komplett og fungerer som det skal. Etter hver gangs bruk skal alle tetninger rengjøres og behandles med silikonspray, og ved skader skal de skiftes ut.

## ANSVAR

PREFA påtar seg intet ansvar for feilaktig montering og/eller vedlikehold eller bruk av tilbehør som ikke er originale. PREFA er heller ikke ansvarlig for konstruksjonsfeil, spesielt på grunn av utilstrekkelig vanntetting av konstruksjonen, hydrostatisk krefter og feilaktig håndtering av komponentene, inkludert skader forårsaket av mekanisk påvirkning fra personer eller gjenstander. PREFA kan ikke garantere at skader aldri oppstår.

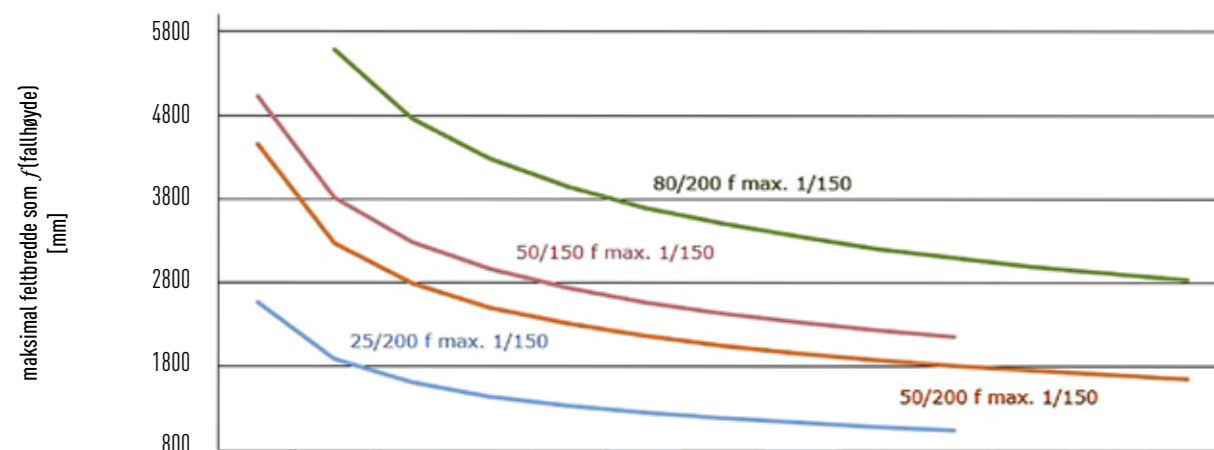
## STATIKK

OBS! Før PREFA flomsikringssystem mot høyvann monteres, må det først avklares om konstruksjonen og monteringsunderlaget er egnet for montering fra et strukturelt synspunkt.

Vann kan ha hydrostatisk krafteffekter på konstruksjoner i form av oppdrift på grunn av vertikalt vanntrykk og/eller forskyvning på grunn av horisontalt vanntrykk. Dette kan oppstå når konstruksjoner er beskyttet mot oversvømmelse av et flomsikringssystem og derfor ikke kan fylles opp.

Kun en fagkyndig bygningsingeniør kan svare på om en bestemt konstruksjon er utsatt for risiko for oppdrift eller sideveis vanntrykk under oversvømmelse, og når oversvømmelse er nødvendig i det enkelte tilfellet. PREFA er ikke ansvarlig for skader forårsaket av hydrostatisk krefter.

teoretisk feltbredde som en funksjon av en maksimal avbøyning(fallhøyde)



Fallhøyde [mm]	230	430	630	830	1030	1230	1430	1630	1830	2030	2230	2430	2630
Antall flomsikringselement [200 mm]	1	2	3	4	5	6	7	8	9	10	11	12	13
80/200 f maks. 1/150		5581	4766	4284	3951	3703	3507	3347	3213	3098	2998	2909	2831
50/200 f maks. 1/150	4462	3271	2793	2510	2316	2170	2055	1962	1883	1816	1757	1705	1659
50/150 f maks. 1/150	5031	3817	3289	2968	2744	2576	2442	2333	2241	2161			
25/200 f maks. 1/150	2573	1886	1611	1448	1335	1251							



**STERK SOM EN TYR**  
TAK • FASADE • SOLAR

## VI LOVER STERKE LØSNINGER.

- Aluminium – et sterkt materiale som varer i generasjoner
- Perfekt koordinerte komplette systemer
- Over 5 000 produkter i en rekke farger og former
- Personlig service i alle trinn

LA OSS SNAKKE  
OM DET.



### PREFA TYSKLAND

#### PREFA GMBH ALU-DÄCHER UND -FASSADEN

Aluminiumstraße 2 • 98634 Wasungen • Deutschland

T +49 36941 785-0

[INFO.NO@PREFA.COM](mailto:INFO.NO@PREFA.COM)

[NO.PREFA.COM](http://NO.PREFA.COM)

#### IMPRESSUM

Med forbehold om tekniske endringer og trykkfeil.

Bilder: PREFA | Croce & Wir | Marion Lafogler | Werner Jäger

Trykkrelaterte fargeavvik kan forekomme. 01.2026 | V1 | MF

Produsent: Gutenberg | 4020 Linz, Autriche

\* Du finner informasjon om material- og fargegarantien på: [no.prefa.com/garanti](http://no.prefa.com/garanti)

MEDLEM AV:

 Europaverband  
Hochwasserschutz e.V.®



[WWW.PREFA.COM](http://WWW.PREFA.COM)