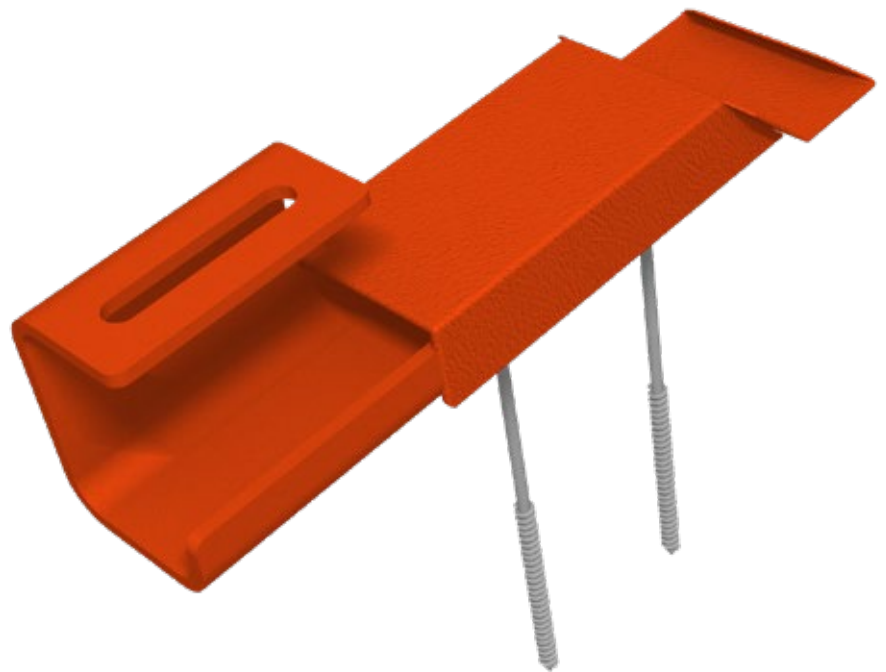
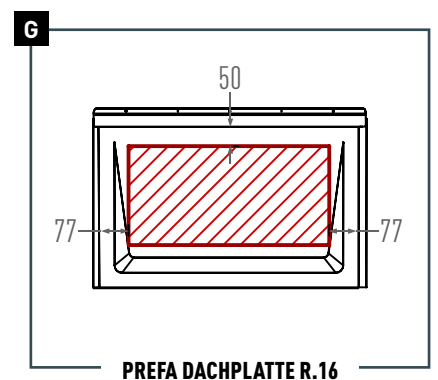
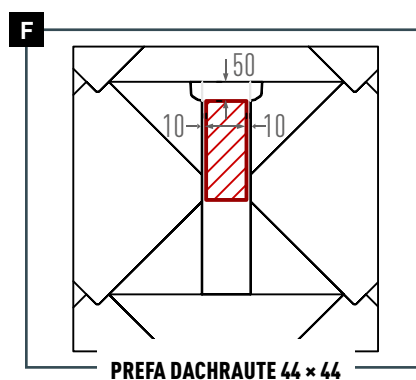
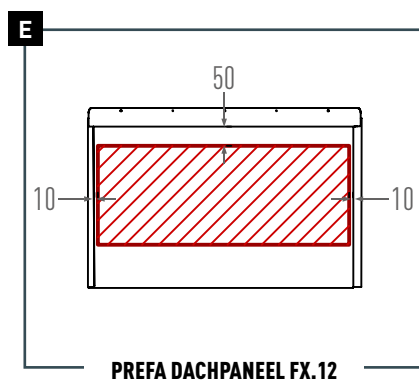
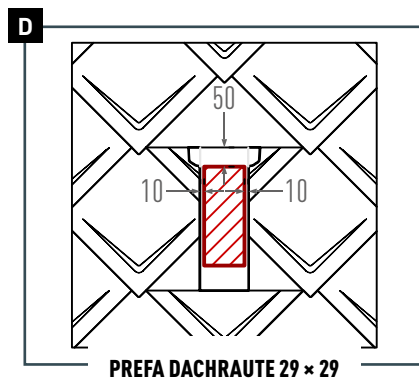
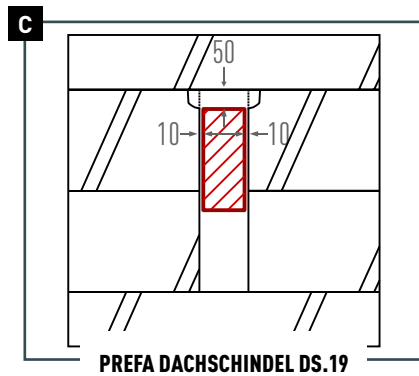
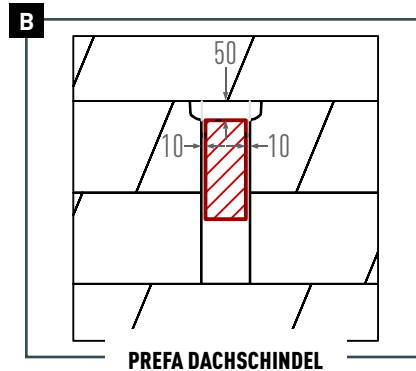
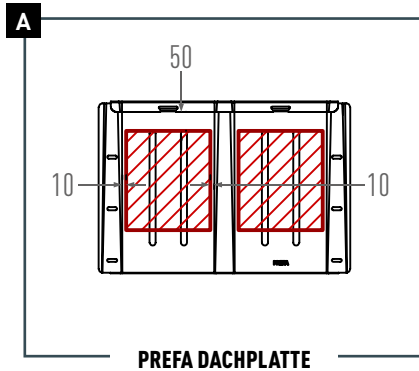




**DAS DACH,
STARK WIE EIN STIER**

PREFA SOLARHALTER

MONTAGEHINWEIS





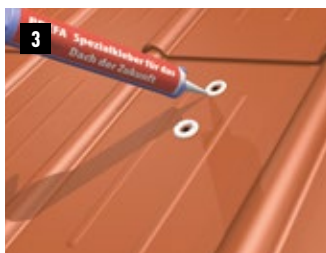
PREFA SOLARHALTER MONTAGEHINWEIS



1 Anzeichnen des oberen Schraubloches auf der Dachplatte (50 mm).



2 Vorbohren der Schraublöcher (\varnothing 5 mm).



3 Durchdringung mit PREFA Spezialkleber oder Silikon abdichten.



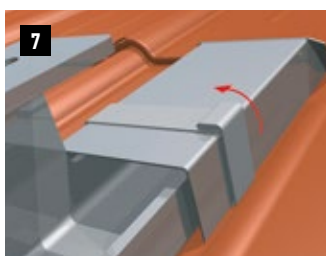
4 Verschlussstreifen 0,7 x 22 x 250 mm unterlegen.



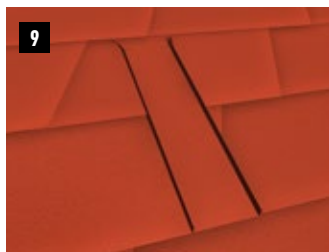
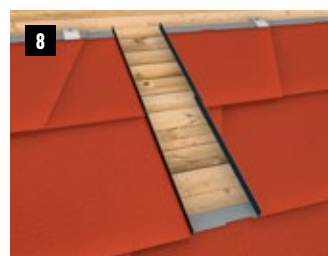
5 Solarhalter mit den mitgelieferten Schrauben befestigen.



6 Abdeckkappe unter den Querfalz der Dachplatte schieben.



7 Verschlussstreifen schließen.



8 9 HINWEIS

Bei PREFA Dachschindeln, Dachschindeln DS.19, Dachrauten 29 x 29 und Dachrauten 44 x 44 ist es erforderlich, eine Unterlagsplatte einzubauen, um den PREFA Solarhalter zu montieren (Montage analog der PREFA Schneerechenanlage).

Abb. 8 und 9: Beispiel PREFA Dachschindel.

Bei PREFA Dachplatten, Dachpaneelen FX.12 und Dachplatten R.16 kann es erforderlich sein, eine Unterlagsplatte zu montieren (z. B. wenn ein Falz oder Wellenberg im Bereich der Sparren liegt).

PREFA Solarhalter müssen mit den mitgelieferten Schrauben am Sparren (Breite \leq 64 mm, Höhe \leq 100 mm) befestigt werden. Im Bereich der Solarhalter muss eine Vollschalung aufgebracht sein. Lieferbar in den PREFA Standardfarben für Dachelemente.

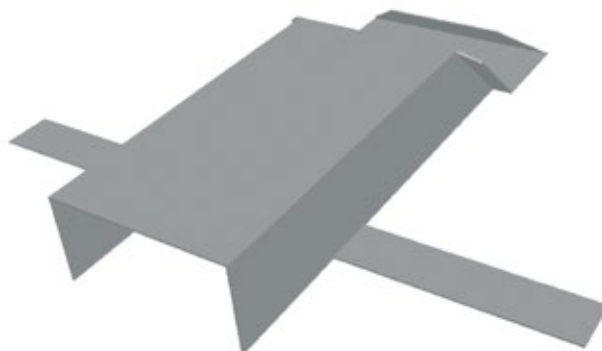
PREFA SOLARHALTER



2 Schrauben 8 x 220 mm für zweischalige Dachaufbauten

2 Schrauben 8 x 120 mm für einschalige Dachaufbauten

ABDECKKAPPE FÜR PREFA SOLARHALTER



KREUZVERBINDER FÜR SOLARHALTER



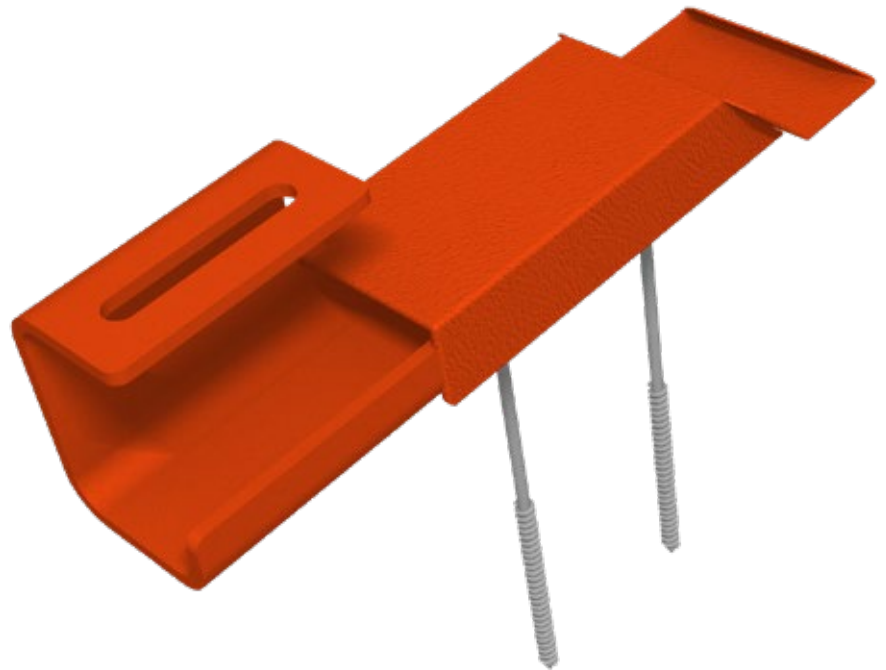
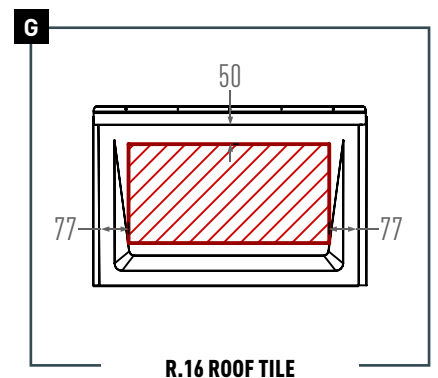
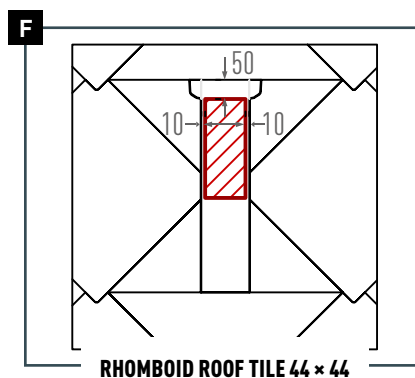
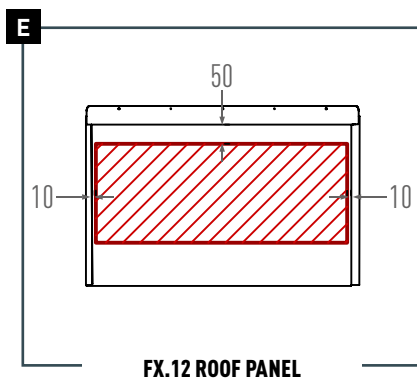
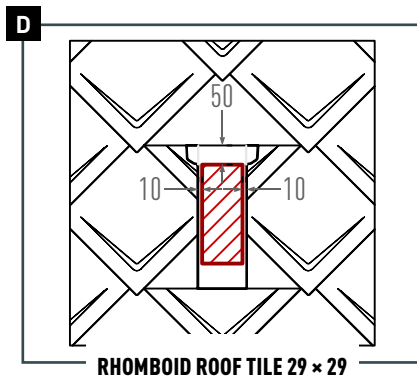
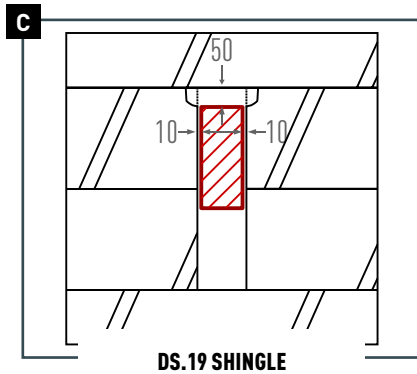
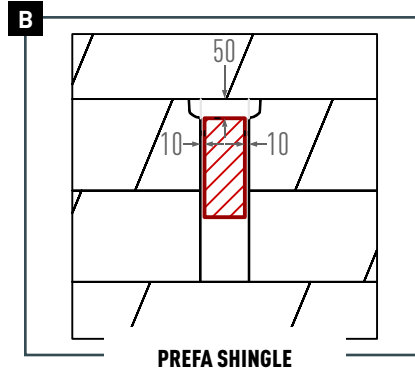
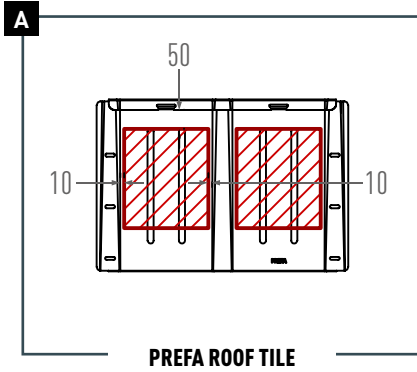
Bitte beachten Sie bei der Verarbeitung die PREFA Verlegerichtlinien sowie die gängigen Fachnormen und Sicherheitsvorschriften.



THE ROOF
AS STRONG AS A BULL

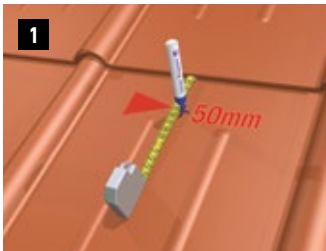
PREFA SOLAR BRACKET

INSTALLATION INSTRUCTIONS





PREFA SOLAR BRACKET INSTALLATION INSTRUCTIONS



1 Mark the top screw hole on the roof tile (50 mm).



2 Pre-drill the screw holes (ø 5 mm).



3 Seal the penetration holes with PREFA special adhesive or silicone.



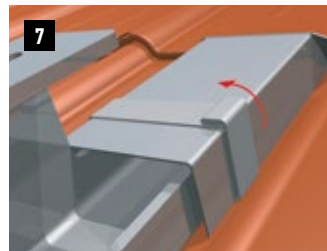
4 Place the blanking plates (0.7 × 22 × 250 mm) under the support.



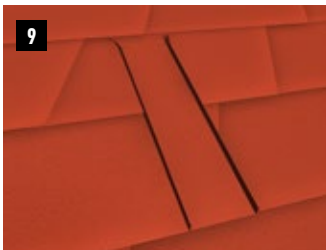
5 Fasten the solar bracket using the screws supplied.



6 Push the protective cap under the transverse seam of the roof tile.



7 Close the blanking plates.



8 9 NOTE

On PREFA shingles, DS.19 shingles, rhomboid roof tiles 29 × 29 and rhomboid roof tiles 44 × 44, it is necessary to mount a base plate in order to install the PREFA solar bracket (mounted in the same way as the PREFA pipe-style snow guard system).

Fig. 8 and 9: example with the PREFA shingle.

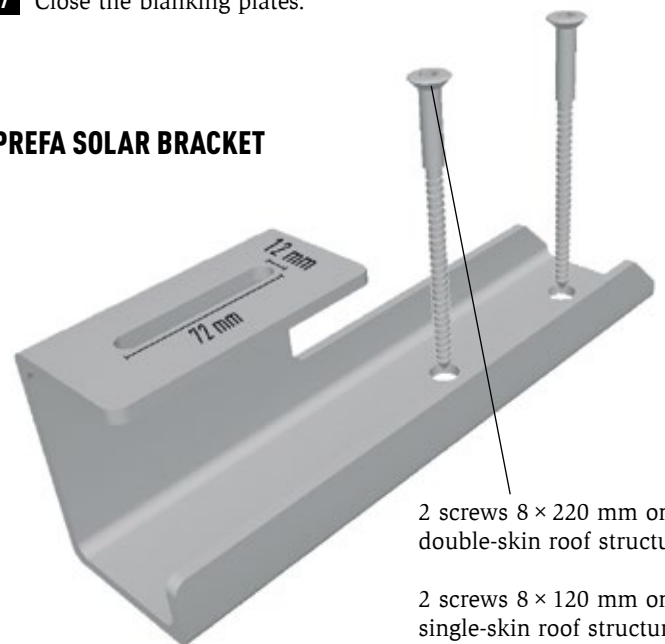
in the case of PREFA roof tiles, FX.12 roof panels and R.16 roof tiles, it may be necessary to install a base plate (e.g. if a seam or crest is lying above a rafter).

PREFA solar brackets must be attached to the rafters (width ≤ 64 mm, height ≤ 100 mm) using the screws supplied. Fully boarded substrate must be mounted in the area in which you intend to install the solar bracket. Available in the PREFA standard colours for roof elements.

CROSS CONNECTOR FOR SOLAR BRACKET



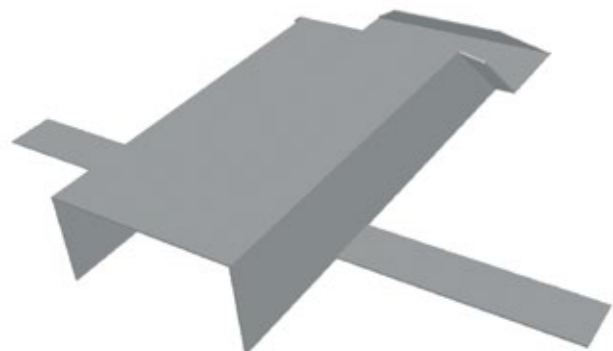
PREFA SOLAR BRACKET



2 screws 8 × 220 mm on double-skin roof structure

2 screws 8 × 120 mm on single-skin roof structure

PROTECTIVE CAP FOR PREFA SOLAR BRACKET



During installation, observe PREFA's installation instructions and the current professional standards and safety regulations.