



# MONTAGE HINWEIS

---

HOCHWASSERSCHUTZ



## IMPRESSUM

INFORMATIONEN ZUR MATERIAL- UND FARBGARANTIE  
FINDEN SIE UNTER [WWW.PREFA.COM/GARANTIE](http://WWW.PREFA.COM/GARANTIE)

TECHNISCHE ÄNDERUNGEN UND DRUCKFEHLER  
VORBEHALTEN. FARBABWEICHUNGEN DRUCKBEDINGT.

© 06/2023 PREFA. ALLE RECHTE VORBEHALTEN. NACHDRUCK,  
VERVIELFÄLTIGUNG – AUCH AUSZUGSWEISE – OHNE  
SCHRIFTLICHE GENEHMIGUNG DER PREFA NICHT GESTATTET.

VERSION 2 | DE | 06.2023 | MF

## PRODUKTIONSSTANDORT ÖSTERREICH

**PREFA ALUMINIUMPRODUKTE GMBH**

WERKSTRASSE 1 · 3182 MARKTL/LILIENFELD

T +43 2762 502-602

[kundenservice.at@prefa.com](mailto:kundenservice.at@prefa.com)

[www.prefa.at](http://www.prefa.at)

## PRODUKTIONSSTANDORT DEUTSCHLAND

**PREFA GMBH ALU-DÄCHER UND -FASSADEN**

ALUMINIUMSTRASSE 2 · 98634 WASUNGEN

T +49 36941 785-0

[info.de@prefa.com](mailto:info.de@prefa.com)

[www.prefa.de](http://www.prefa.de)

## EXPORTSTANDORTE

**PREFA SCHWEIZ VERTRIEBS AG**

FARBSTRASSE 31 · 8800 THALWIL

T +41 71 95268-19

[office.ch@prefa.com](mailto:office.ch@prefa.com)

[www.prefa.ch](http://www.prefa.ch)

**PREFA ITALIA S.R.L. · PREFA ITALIEN GMBH**

VIA LUIGI NEGRELLI 23 · 39100 BOLZANO | BOZEN (BZ)

T +39 0471 0686-80

[office.it@prefa.com](mailto:office.it@prefa.com)

[www.prefa.it](http://www.prefa.it)

## PREFA PRODUKTTECHNIK

### ÖSTERREICH

T +43 2762 502-865

[technik.at@prefa.com](mailto:technik.at@prefa.com)

### DEUTSCHLAND

T +49 36941 785-889

[hochwasserschutz.de@prefa.com](mailto:hochwasserschutz.de@prefa.com)

### SCHWEIZ

T +41 71 95268-19

[technik.ch@prefa.com](mailto:technik.ch@prefa.com)

### ITALIEN

T +39 0471 0686-83

[ufficiotecnico@prefa.com](mailto:ufficiotecnico@prefa.com)

Dieser Montagehinweis ist ein Leitfaden für die Vorbereitung und Montage von PREFA Produkten als Hochwasserschutz und richtet sich ausschließlich an gewerbliche Nutzer wie etwa Handwerksbetriebe, Architekten, oder Planer. Die dargestellten Skizzen bieten Hilfestellungen und Hinweise für den gewöhnlichen Anwendungsfall. Wir weisen darauf hin, dass jedes Bauvorhaben individuell zu betrachten und auf seine konkreten Anforderungen hin zu überprüfen ist.

Es sind alle bekannten einschlägigen Vorschriften, Normen, Fachregeln, Rechtsverordnungen und Richtlinien zu beachten. Vertragsrechtliche Gesichtspunkte und objektbezogene bauphysikalische Gegebenheiten werden in der Montagehinweisen nicht behandelt. Klagbare Ansprüche auf Mängel, Fehler oder Unvollständigkeit können deshalb nicht abgeleitet werden. Die Montagehinweise entbinden nicht vom selbstständigen Denken und Handeln.

Die Nutzung der von PREFA zur Verfügung gestellten Unterlagen, insbesondere der vorliegende Montagehinweis stellen keine vertragliche oder vertragsähnliche Leistung unsererseits dar. Eine Haftung für Schäden und weitergehende Ansprüche aller Art wird ausdrücklich ausgeschlossen. Unberührt hiervon bleibt eine etwaige Haftung aus Vorsatz oder grober Fahrlässigkeit sowie die Haftung im Falle der Verletzung des Lebens, des Körpers oder der Gesundheit eines Menschen. Ansprüche nach dem Produkthaftungsgesetz bleiben ebenfalls unberührt.

Dieser Montagehinweis ist ein Leitfaden für die Vorbereitung und Montage von PREFA Aluminium Strangpressprofilen. Die dargestellten Skizzen sind Beispiele für den Normalfall.



## HINWEIS

Sollten Sie Fragen haben, können Sie sich an den technischen Support der PREFA Anwendungstechnik wenden.

Auf unserer Website [www.prefa.com](http://www.prefa.com) finden Sie nicht nur alle Informationen zu unseren Produkten, sondern auch eine ausführliche Beschreibung unseres umfangreichen Service für Fachbetriebe.

Sollten Sie sich für unsere Verlegevideos interessieren oder sich für die PREFA Academy anmelden wollen, können Sie die Zugangsdaten für unseren Login-Bereich auf Anfrage von Ihrem PREFA Fachberater erhalten.



Vorbereitung & Montagematerial .....	5
Überprüfung und Lagerung .....	5
Detail Grundprofil .....	6
Detail U-Profil .....	6
Systemübersicht .....	7
Montagevariante "Vor der Leibung" .....	8
Montagevariante "In der Leibung (bündig)" .....	10
Montagevariante "In der Leibung" .....	12
Vorbereiten der Dammbalken .....	14
Grundprofildichtungen anbringen .....	15
Montageabdeckung .....	16
Aufbau Dammbalken und Spanner .....	17
Montage Bodenhülse .....	18
Montage Deckel Bodenhülse .....	20
Aufbau Mittelsäule .....	22
Montage Wandhalterung & Lagerabdeckung .....	24



## VORBEREITUNG & MONTAGEMATERIAL

---

Vor Beginn der Montage ist der Montageuntergrund auf Eignung hinsichtlich Standsicherheit, Ebenheit und Dichtigkeit zu prüfen. Dies gilt sowohl im Bereich der Wandprofile als auch der Bodendichtung. Ein Wärmedämmverbundsystem ist aufgrund der zu geringen Tragfähigkeit der Dämmung nicht geeignet.

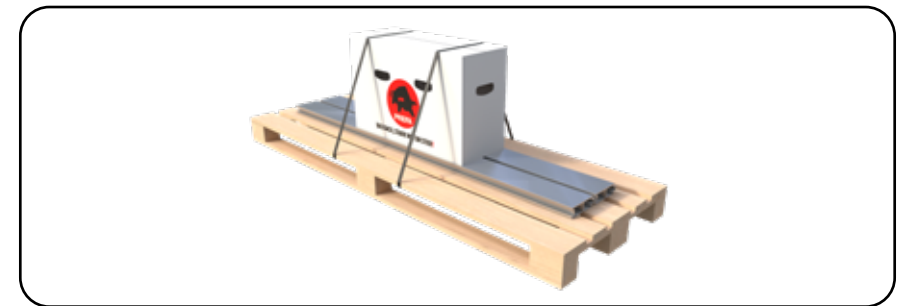
Die Grundlagen für die Planung bzw. Auslegung des PREFA Hochwasserschutzsystems finden sie im Planungsleitfaden.

Das Befestigungsmaterial (Dübel & Dichtmasse) und Montagehilfe (Dichtungsroller & Silikonspray) sind nicht im Lieferumfang enthalten.

Die Dübel und Befestigungsmittel (Werkstoff Edelstahl) sind entsprechend den statischen Anforderungen und dem Montageuntergrund zu wählen.

## ÜBERPRÜFUNG UND LAGERUNG

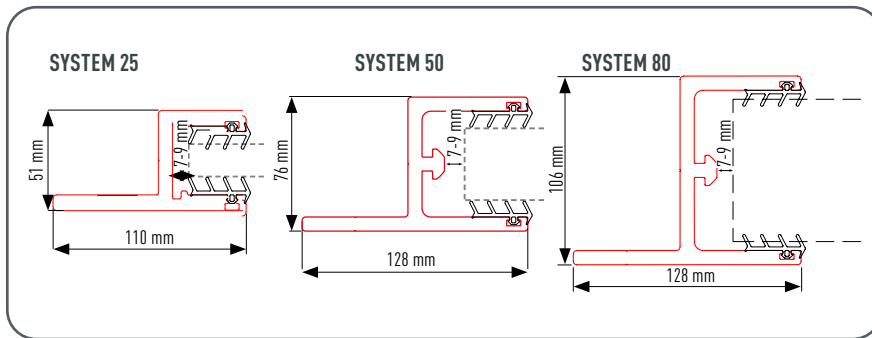
---



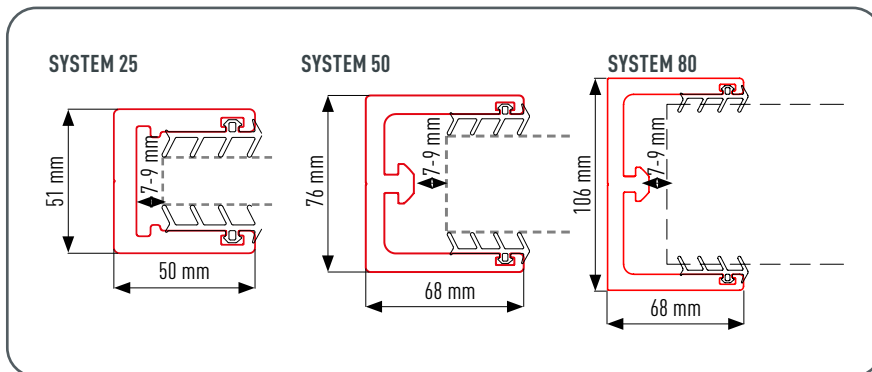
- Die Lieferung ist auf Vollständigkeit und Richtigkeit zu kontrollieren. Produkte sind trocken zu lagern.



## DETAIL GRUNDPROFIL

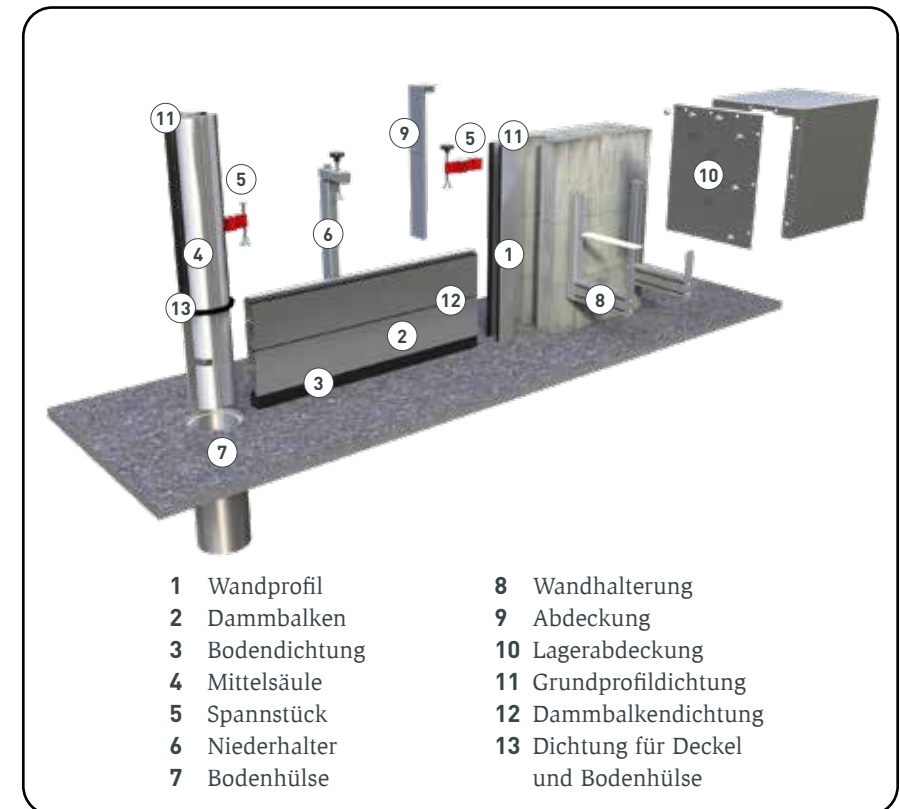


## DETAIL U-PROFIL



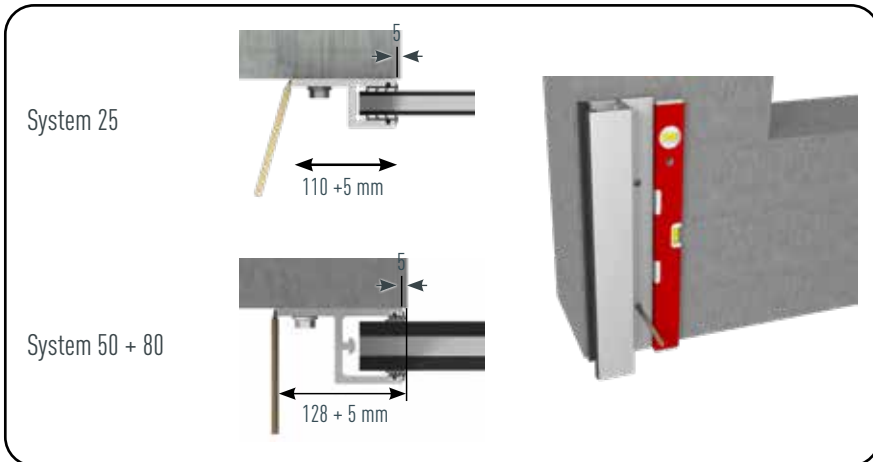
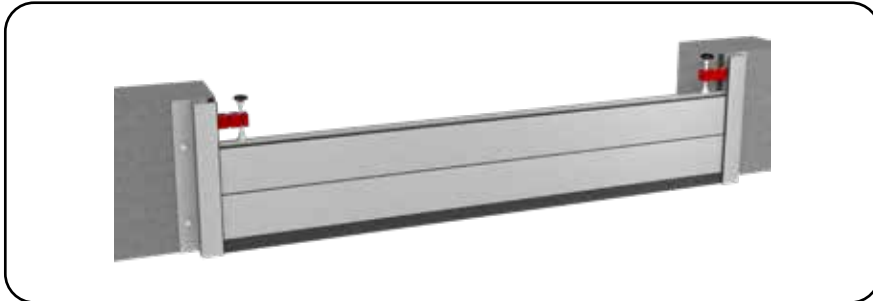
ANZAHL DER BEFESTIGUNGLÖCHER						
Längen	SYSTEM 25		SYSTEM 50		SYSTEM 80	
	U-Profil	Grundprofil 25	U-Profil	Grundprofil	U-Profil	Grundprofil
750 mm	4	3	6	4	6	3
1.350 mm	7	6	8	6	8	6
1.750 mm	7	7	9	8	9	8
2.150 mm	9	9	11	9	11	9
Befestigungsmittel Mindestdurchmesser	8 mm		10 mm		10 mm	

## SYSTEMÜBERSICHT



- 1 Wandprofil
- 2 Dammbalken
- 3 Bodendichtung
- 4 Mittelsäule
- 5 Spannstück
- 6 Niederhalter
- 7 Bodenhülse
- 8 Wandhalterung
- 9 Abdeckung
- 10 Lagerabdeckung
- 11 Grundprofildichtung
- 12 Dammbalkendichtung
- 13 Dichtung für Deckel und Bodenhülse

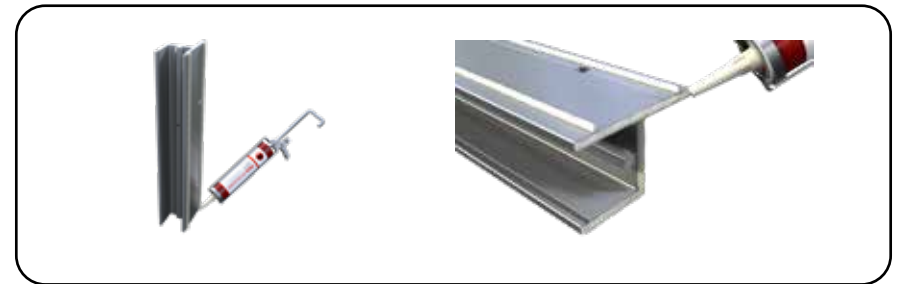
## MONTAGEVARIANTE VOR DER LEIBUNG



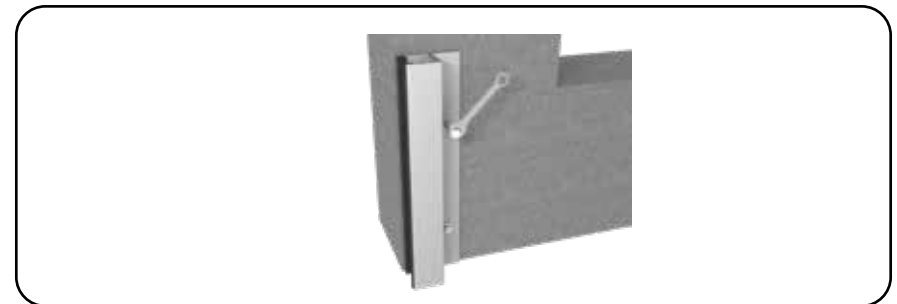
- Aus statischen Gründen (z.B. Dämmung vor der Leibung) kann ein höherer Abstand erforderlich sein. In diesem Fall ist der Abstand entsprechend zu erhöhen.
- Grundprofilaußenkante vom Messpunkt lotrecht ausrichten und etwa 5 mm von der Leibungskante zurücksetzen, Montagelöcher markieren und bohren. Vor dem Montieren der Grundprofile eventuelle Unebenheiten begradigen ggf. den Untergrund glätten oder nachbehandeln.

### HINWEIS

Der Hochwasserschutz darf nur auf tragende Wandkonstruktionen montiert werden.

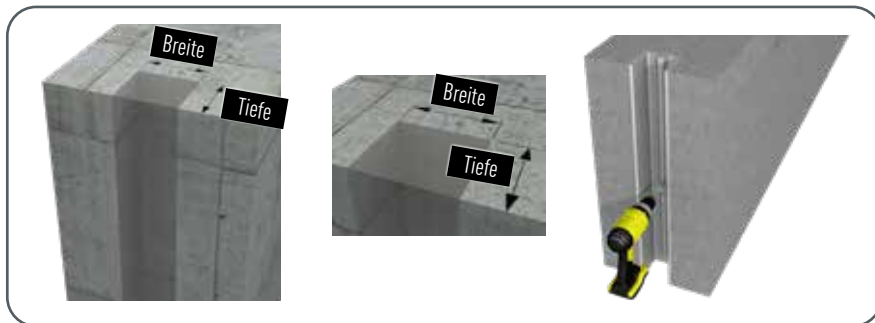
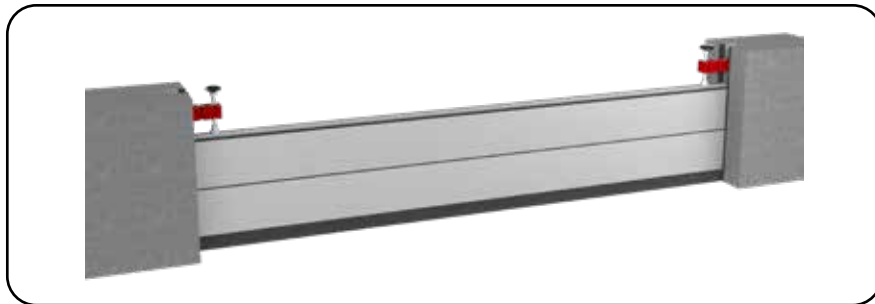


- Zwei Raupen aus wasserdichter und dauerelastischer Dichtmasse auf der Rückseite des Grundprofils anbringen. Bei direktem Kontakt mit Beton wird ein Schutzanstrich auf der Rückseite des Grundprofils empfohlen.



- Raupe aus Dichtmasse auf der Unterseite des Grundprofils anbringen.
- Mit geeignetem Befestigungsmitteln je nach statischen Anforderungen (Dübel, Schrauben, Gewindestange ...) montieren.

## MONTAGEVARIANTE IN DER LEIBUNG (BÜNDIG)

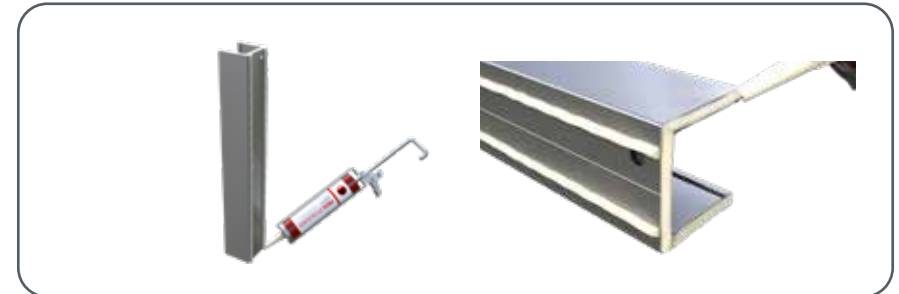


SYSTEM		
	Breite	Tiefe
System 25	>53	>51
System 50	>78	>69
System 80	>108	>69

- Die Ausnehmung ist gemäß Tabelle mit einem Platzhalter (U-Profilmaß + 5mm) herzustellen.
- Sämtliche Unebenheiten durch einen Glattstrich aus geeignetem Material ausgleichen.
- U-Profil in die Ausnehmung setzen, Bohrlöcher markieren und bohren.

### HINWEIS

Der Hochwasserschutz darf nur auf tragende Wandkonstruktionen montiert werden.



- Zwei Raupen aus wasserdichter und dauerelastischer Dichtmasse auf der Rückseite des U-Profils anbringen. Bei direktem Kontakt mit Beton wird ein Schutzanstrich auf der Rückseite des U-Profils empfohlen.
- Raupe aus Dichtmasse auf der Unterseite des Grundprofils anbringen. Beim Einschrauben des U-Profils in die M10 Senkkopf Bohrlöcher auf ein bündiges Abschließen der Schraubköpfe achten.

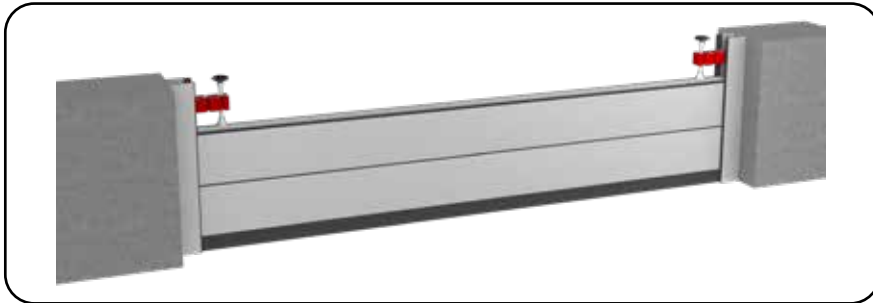


### HINWEIS

Bei Montage "Bünding in der Leibung" ist die Profilstellung nach oben zu berücksichtigen.



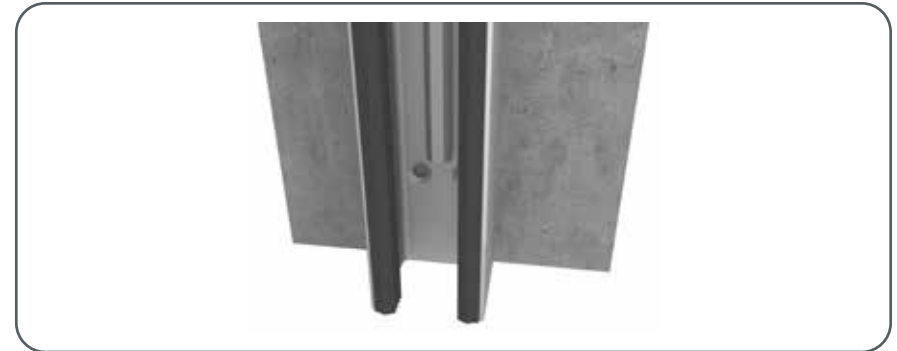
## MONTAGEVARIANTE IN DER LEIBUNG



- U-Profil in die Ausnehmung setzen, Bohrlöcher markieren und bohren.
- Zwei Raupen aus wasserdichter und dauerelastischer Dichtmasse auf der Rückseite des U-Profils anbringen. Bei direktem Kontakt mit Beton wird ein Schutzanstrich auf der Rückseite des U-Profils empfohlen.
- Raupe aus Dichtmasse auf der Unterseite des Grundprofils anbringen. Beim Einschrauben des U-Profils in die M10 Senkkopf Bohrlöcher auf ein bündiges Abschließen der Schraubköpfe achten.

### HINWEIS

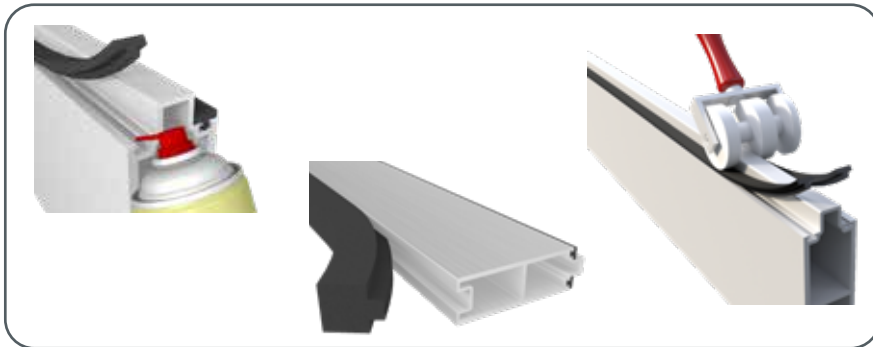
Der Hochwasserschutz darf nur auf tragende Wandkonstruktionen montiert werden.



### HINWEIS

Ist ein Einfädeln des Spannstückes an der Oberseite des U-Profils problemlos möglich, sind die U-Profile mit der Profilstellung unten zu montieren.

## VORBEREITEN DER DAMMBALKEN



- Vor der Montage der Profile empfiehlt es sich, die Dammbalkenlänge mit den bauseitigen Gegebenheiten abzugleichen.
- Dammbalkendichtung in beide Nuten an der Oberseite des Dammbalkens eindrücken. Als Montagehilfe kann der Dichtungsroller und Silikonspray für leichteres Eindrücken verwendet werden. Bodendichtung auf der Dammbalkenunterseite anbringen.

## GRUNDPROFILDICHTUNGEN ANBRINGEN

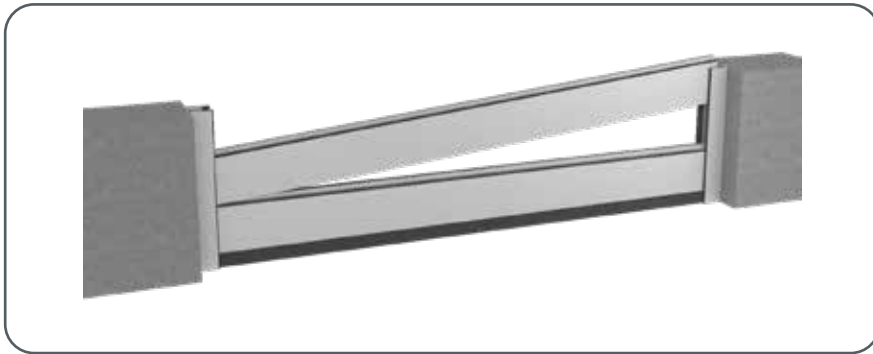


- Grundprofildichtung auf der Rückseite entfetten und in die Nut des Grundprofils eindrücken. **Auf Silikonspray und andere Gleitmittel unbedingt verzichten.**
- Überstehende Profildichtung auf die benötigte Länge abschneiden. Dichtung an der Profilunterseite exakt rechtwinkelig abtrennen um die Dichtheit zum Boden zu gewährleisten.

### HINWEIS

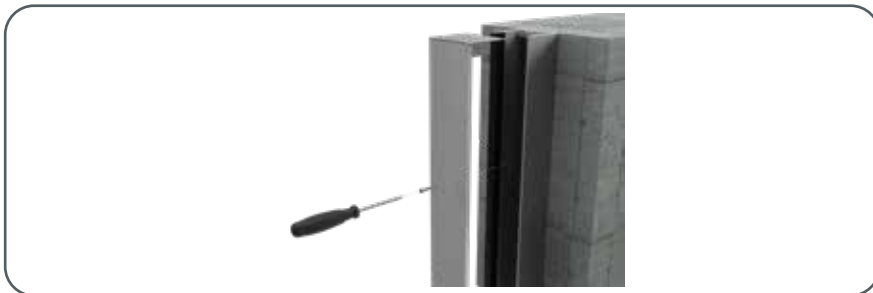
Die Grundprofildichtungen der Wandprofile sind vor Verschmutzung und UV-Strahlung zu schützen z. B. durch Abdeckungen.

Die Dammbalken mit eingebauten Dichtungen sind vor Verschmutzung und UV-Strahlung zu schützen z. B. durch die Lagerung der Dammbalken auf der Wandhalterung und die Anbringung einer Lagerabdeckung.

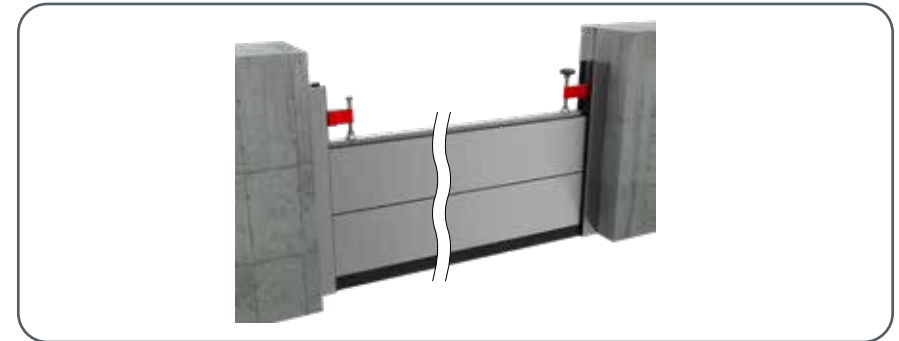
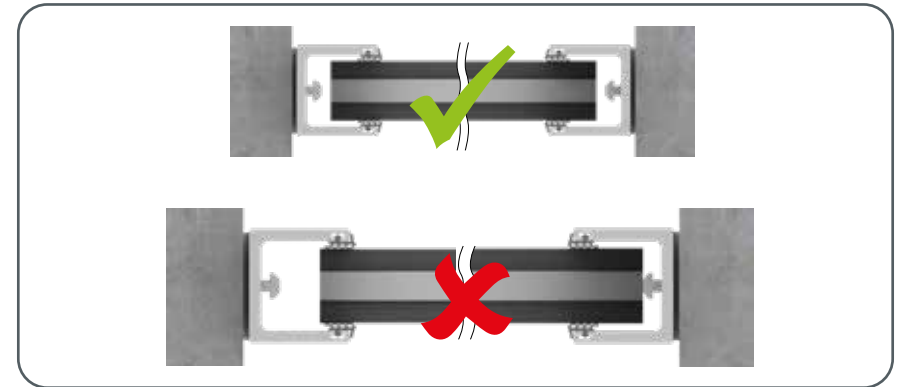


- schräges Einsetzen der Dammbalken
- Vor dem schrägen Einsetzen der Dammbalken und zur weiteren Pflege ist die Grundprofilichtung mit Silikonspray einzusprühen!

## MONTAGE ABDECKUNG



- Bei Nichtverwendung des Hochwasserschutzes Abdeckung im werkseitig vorgebohrtem Loch am U-Profil gegebenenfalls mit Schraube fixieren.



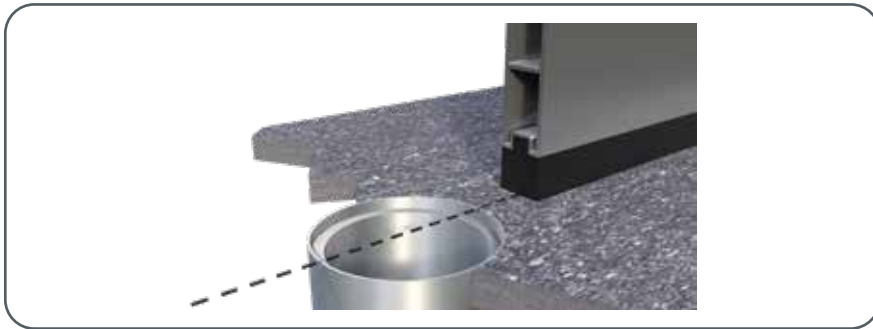
- Abschließend die Spannstücke auf beiden Seiten in die U-Profile einschieben. Spannstücke mit Sterngriff bzw. 6-Kant-Schraube sind handfest anzuziehen.

### HINWEIS

Ein Video zur Anwendung des PREFA Hochwasserschutzsystems finden Sie unter [www.prefa.at/produkt-katalog/hochwasserschutz/](http://www.prefa.at/produkt-katalog/hochwasserschutz/)



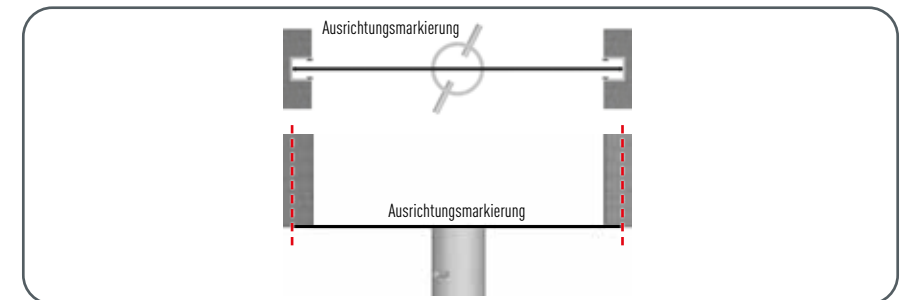
## MONTAGE BODENHÜLSE



- Die Bodenhülse ist lotrecht in einem hinreichend tragfähigen Stahlbetonfundament einzubauen. Dies kann auch über eine nachträglich zu verießende Aussparung erfolgen.
- Die Oberkante der Bodenhülse ist so auszurichten, dass die Bodendichtung beim Einbau des untersten Dammbalkens eben aufliegt.
- Die Unterseite der Bodenhülse ist offen, dadurch kann eine Entwässerungsleitung von der Unterseite der Bodenhülse hin zur wasserführenden Fundament-Seite geführt werden.
- Je nach Betonkonsistenz ist die Unterseite im Bedarfsfall abzudichten.

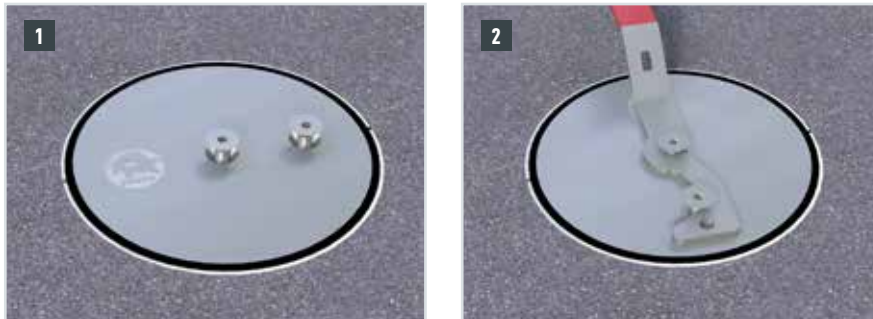
### HINWEIS

Die Positionierung der Bodenhülse hat gemäß Planung zu erfolgen.

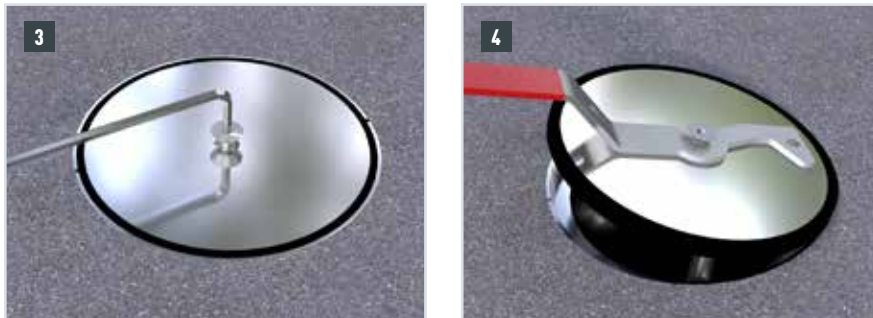


- Abbildung einer korrekten Ausrichtung und Montage der Bodenhülse bei einem geraden System (ohne Winkelabweichung) Aufbau Mittelsäule

## MONTAGE DECKEL BODENHÜLSE



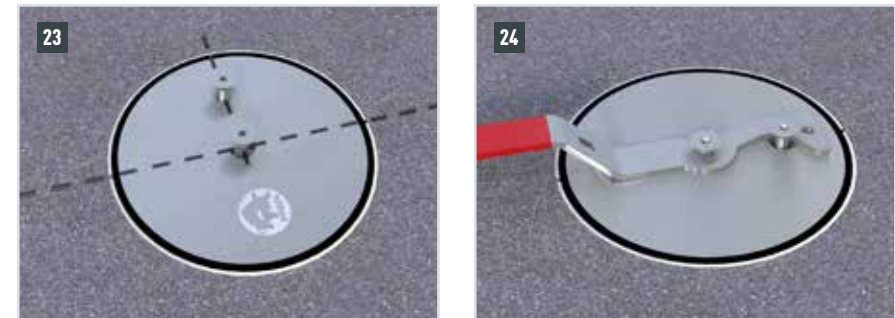
- Verriegelbaren Deckel (2 Schrauben) öffnen:  
Schrauben mit Innensechskantschlüssel 6 mm ca. 1 cm herausdrehen, die mittige Schraube weiterdrehen bis kein Widerstand mehr spürbar ist, dann die Hebehilfe einsetzen, um 90° verdrehen und herausheben.



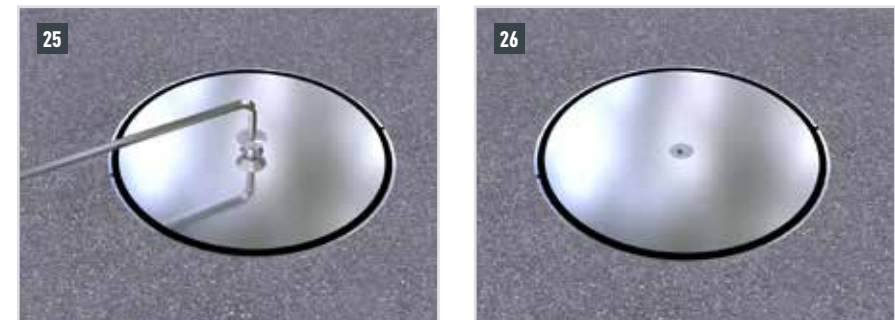
- ALTERNATIV nicht verriegelbaren Deckel (1 Schraube) öffnen:  
Schraube mit Innensechskantschlüssel 5 mm ca. 1 cm herausdrehen, Hebehilfe einsetzen und herausheben.



- Drehung der Mittelsäule bis auf Anschlag.  
Beim Abbau in umgekehrter Reihenfolge vorgehen.

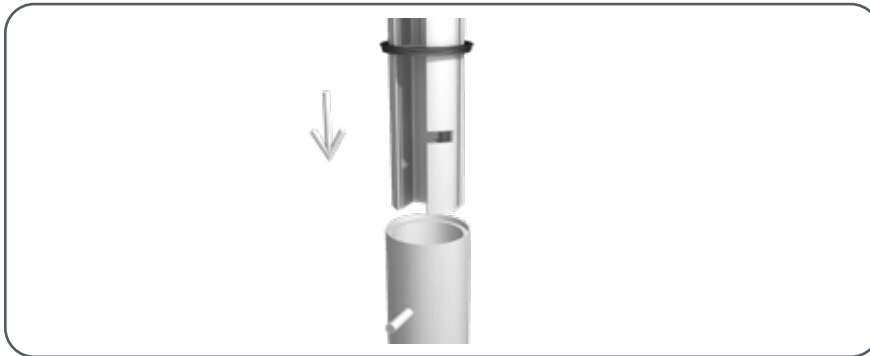


- Verriegelbaren Deckel (2 Schrauben) schließen:  
Deckel mit den 2 Schrauben im 90° Winkel zur Markierung in die Boden-  
hülse einsetzen, mit der Hebehilfe um 90° verdrehen und die 2 Schrauben  
mit Innensechskantschlüssel 6 mm anziehen.



- ALTERNATIV Deckel nicht verriegelbar (1 Schraube) schließen:  
Deckel einsetzen und die Schraube mit Innenseckkantschlüssel 5 mm  
anziehen.

## AUFBAU MITTELSÄULE



- Dichtungsring am Rundprofil anbringen und entsprechend Abbildung in die Bodenhülse einführen.



- Darauf achten, dass die Dichtung vollflächig und satt aufliegt. Das Rundprofil im Uhrzeigersinn verdrehen, bis die Öffnungen in Richtung der Grund- oder U-Profile zeigen.



## MONTAGE WANDHALTERUNG & LAGERABDECKUNG

Die Wandhalterung besteht aus 2 Haltern, die mit geeigneten Befestigungsmitteln an der Wand zu befestigen sind. Für die Dübeln sind Durchgangsbohrungen 9 mm mit einer Senkung von 20 mm für den Schraubenkopf vorhanden.

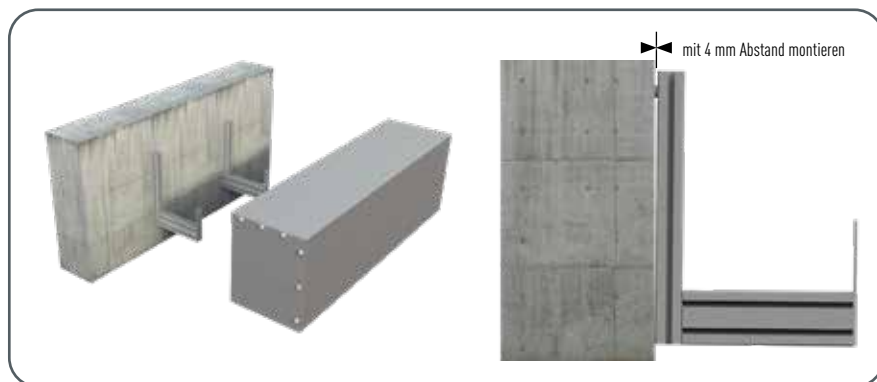


Abbildung - Anordnung Wandhalterung und Durchgangsbohrung mit Senkung

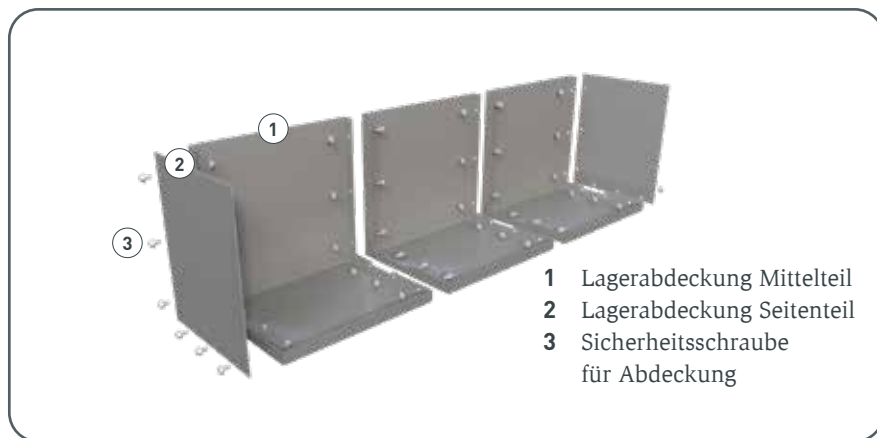
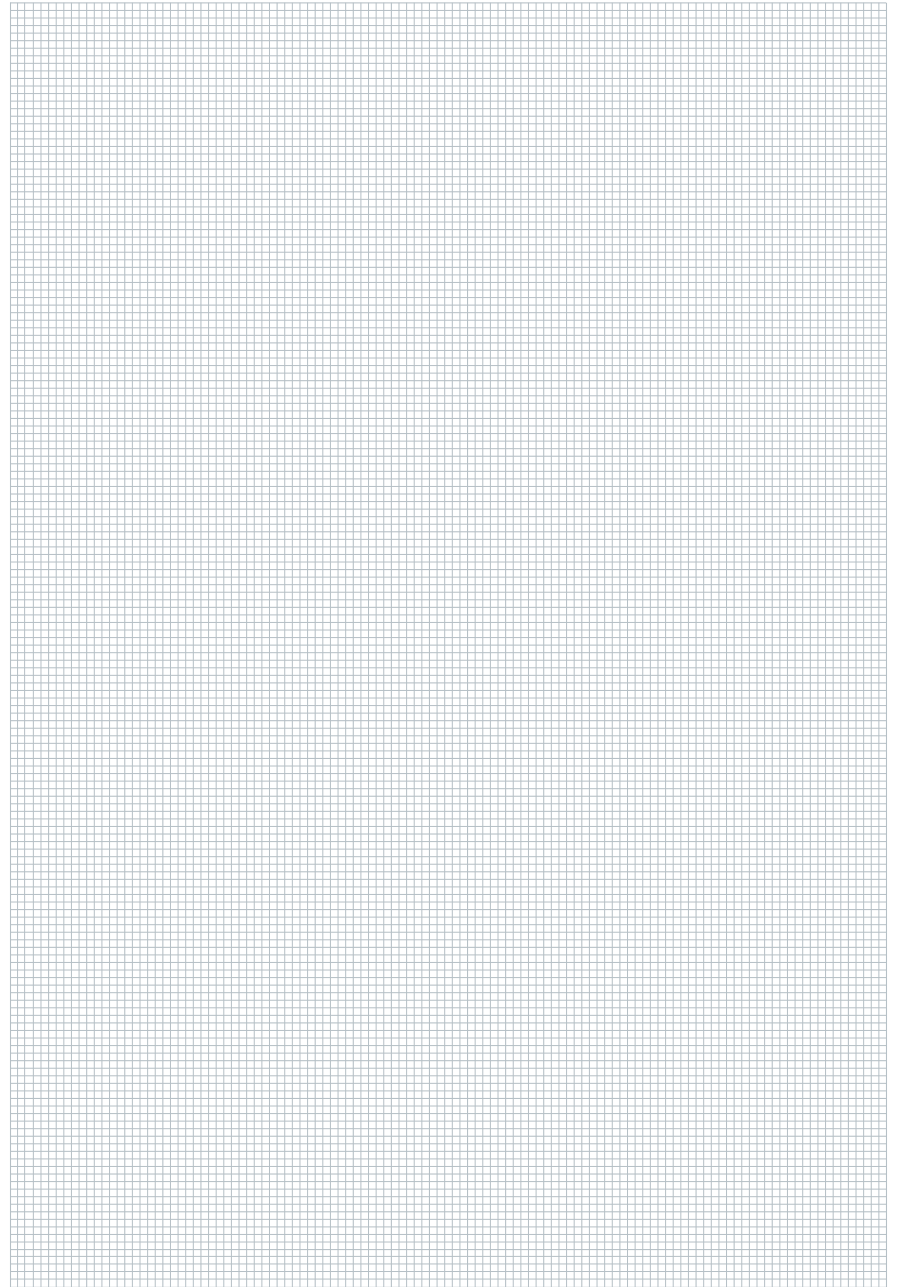
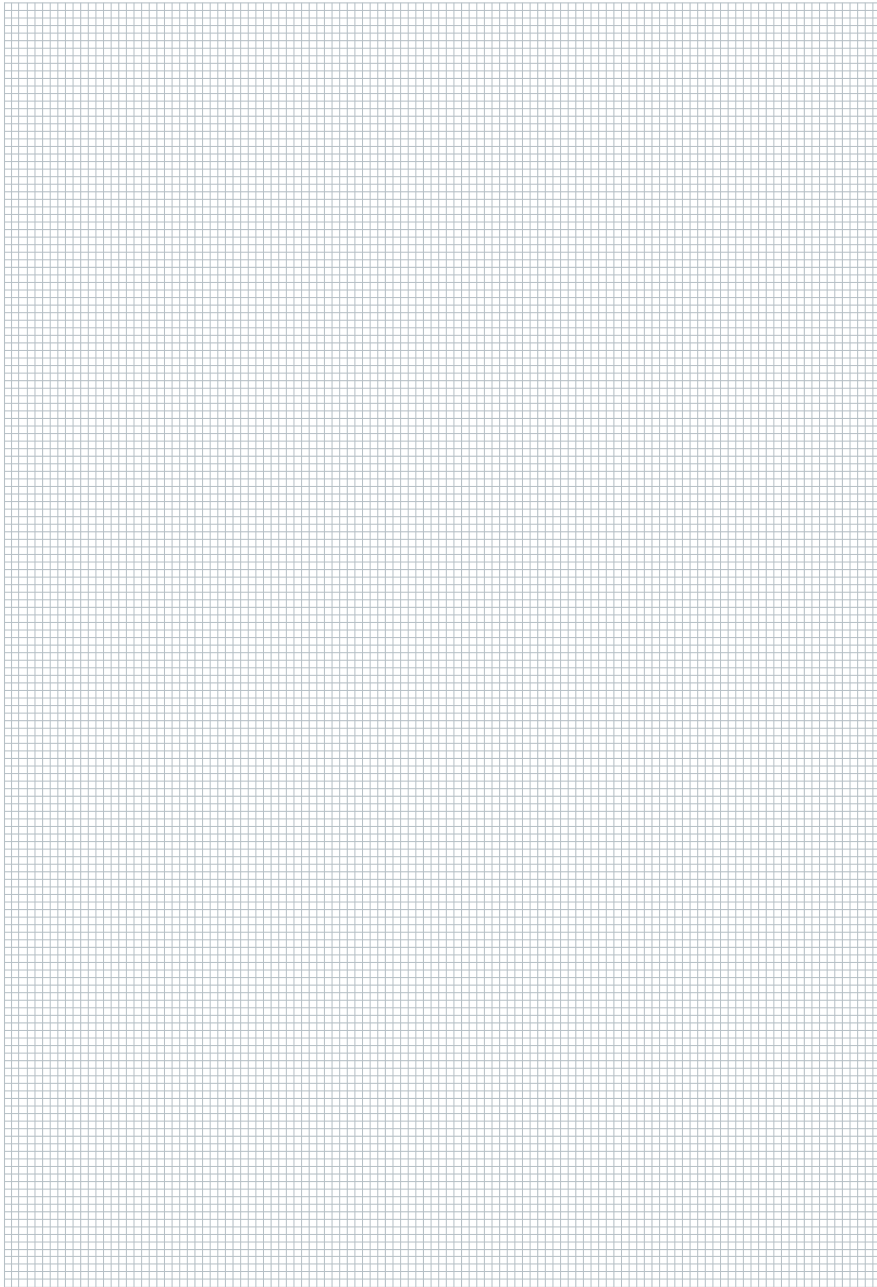


Abbildung - Zusammenbau der Lagerabdeckung bestehend aus 2 Seitenteilen, Mittelteilen (440 mm Breite) inkl. Montagmaterial

### HINWEIS

Die Grundprofilabdichtung der Wandprofile sind vor Verschmutzung und UV-Strahlung zu schützen z. B. durch Abdeckungen.

Die Dammbalken mit eingebauter Dichtung sind vor Verschmutzung und UV-Strahlung zu schützen z. B. durch die Lagerung der Dammbalken auf der Wandhalterung und die Anbringung einer Lagerabdeckung. Für die Endkunden steht eine Bedienungsanleitung sowie ein Video als Aufbauanleitung zur Verfügung.







# WIR VERSPRECHEN STARKES.

---

- Aluminium, der starke Werkstoff für Generationen
- Perfekt aufeinander abgestimmte Komplettsysteme
- Über 5.000 Produkte in vielfältigen Farben und Formen
- Persönlicher Rundum-Service bei allen Schritten

LASSEN SIE UNS  
DARÜBER SPRECHEN.

